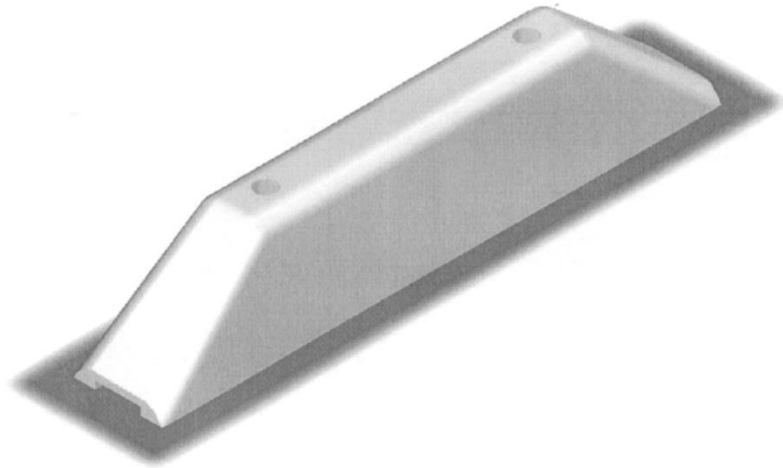


## Lüft Bordsteinerhöhung aus Kunststoff-Recycling Material

### Das System

Die Bordsteinerhöhung verhindert, dass Fahrzeuge rücksichtslos auf Rad- und Fußwegen parken, dadurch werden Radfahrer und Fußgänger geschützt. Das Element besteht aus Recycling-Kunststoff, ist zäh, robust, massiv und hat eine lange Lebensdauer.

Baulänge: 0,75 m  
Breite: 0,12 m  
Höhe: 0,15 m  
Gewicht: ca. 8 kg

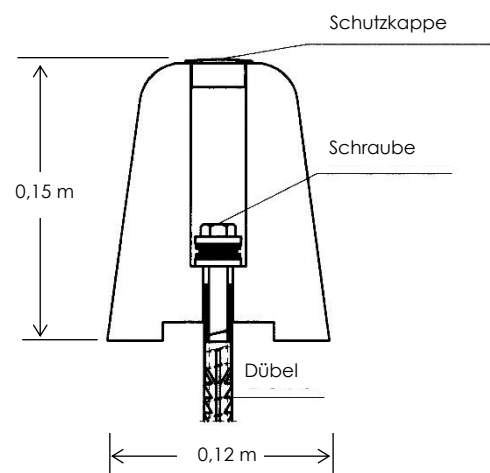


### Das Zubehör

#### Bodenverankerung

bestehend aus Schraube A2, DIN 571, M 10/130  
komplett mit U-Scheibe, Gewindemuffe,  
Kabeltülle und Kunststoffdübel S 14.

Pro Bordsteinerhöhung sind 2 Bodenverankerungen  
vorgesehen.



### Die Farbe

Die Produktionsfarbe der Bordsteinerhöhung ist grau.  
Die Beschichtung der Elemente erfolgt umweltfreundlich mit Kunststoffpulver im  
Flammspritzverfahren. Sie sind zusätzlich reflektierend abgeperlt.

Auf Wunsch sorgen integrierte Kugelreflektoren für optimale Nachtsichtbarkeit  
und zusätzliche Sicherheit.

- aus gehärtetem Glas
- 360° Reflexion
- selbstreinigend

