

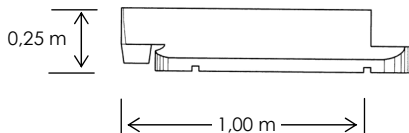
LÜFT Mobilkonzept Leitbord

Das System

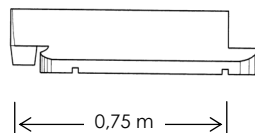
Massive Steckelemente mit konusförmigen Ansatz auf der einen Seite, der beim Versetzen in die Aufnahme des Fußes auf der anderen Seite gesteckt wird.



Leitbord Version A,
Baulänge 1,00 m



Leitbord Version B,
Baulänge 0,75 m



Querschnitt



Anfangsbord



Endbord

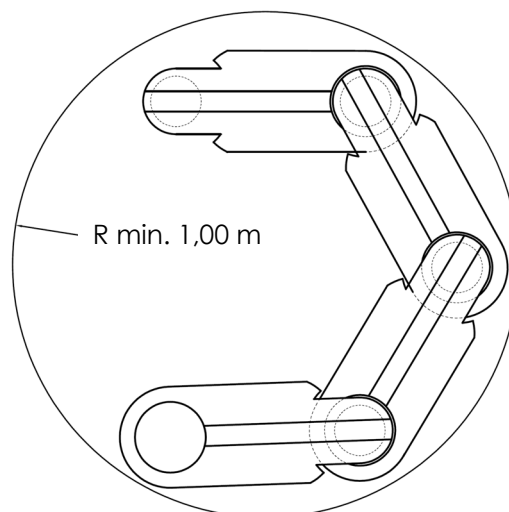


Radien

Durch ihre spezielle Steckverbindung und Ausformung können die Leitborde nicht nur gerade, sondern den Örtlichkeiten entsprechend ganz flexibel in schwungvoll eleganten, aber auch in extrem kleinen Radien verbaut werden.

Leitbord Version A,
Baulänge 1,00 m
Radius min. 1,25 m

Leitbord Version B,
Baulänge 0,75 m
Radius min. 1,00 m



LÜFT Mobilkonzept Leitbord



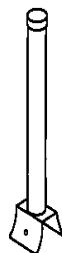
Das Zubehör

Bodenverankerung

bestehend aus Schraube A2, DIN 571, M 12/200
komplett mit U-Scheibe und Kunststoffdübel S 16

Reflektor (Diamond-Marker)
incl. Verschraubungsmaterial

Rohraufsetzer mit Schuh,
Stahl feuerverzinkt, Ø 60 mm, incl.
Verschraubungsmaterial



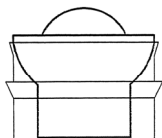
Rohraufsetzer
Leitbord

Die Farbe

Die Produktionsfarbe der Leitborde ist grau.

Die Beschichtung der Elemente erfolgt umweltfreundlich mit Kunststoffpulver im Flammstanzverfahren. Der obere, gerade Bereich ist reflektierend abgeperlt.

Als kostengünstige Variante werden die Elemente mit einem, dem Grundmaterial angepassten Lack abgerollt.



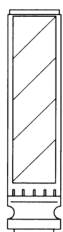
Kugelreflektor

Zur besseren Sichtbarkeit auch in der Nacht bieten wir Ihnen integrierte Kugelreflektoren an.

Die Beschilderung



VZ 605-10/-20, 500/250 mm, Alform Signalfolie vormontiert an Rohraufsetzer mit Schuh, Rohr Ø 60 mm, Stahl, fv., einschl. Befestigungsmaterial



Flexible Kunststoffbake, 500 x 125 mm, Signalfolie rechts- oder linksweisend, Halteschuh ist im eingefrästen Element vormontiert.