

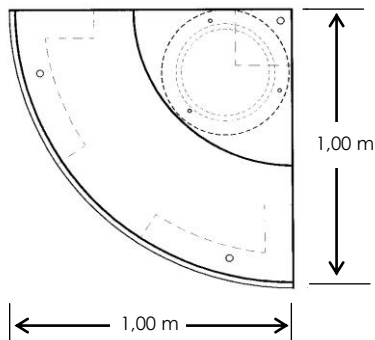
>> LÜFT Verkehrswächter - Die montable Pfosteninsel

Das System

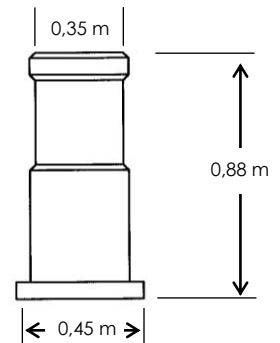
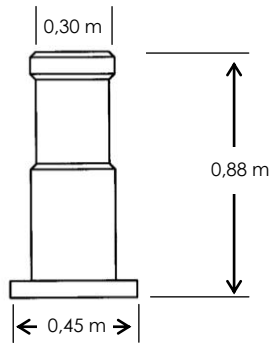
Der Verkehrswächter, aus Recycling-Kunststoff, besteht aus zwei Bauelementen:

- Grundplatte zur Montage auf der Fahrbahn
- Profilstangen wird diebstahlsicher mit der Grundplatte verschraubt

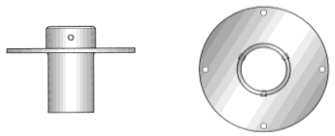
Grundplatte



Profilstangen $\varnothing = 300$ mm wahlweise Profilstangen $\varnothing = 350$ mm



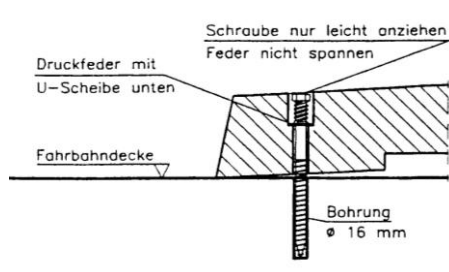
Das Zubehör



Klemmhülse

Stahl, feuerverzinkt, dient zur Aufnahme eines Schilderpfostens $\varnothing 60$ mm.

Bei Bedarf wird im Profilstange die erforderliche Bohrung gefertigt und die passende Beschilderung vor Ort montiert.



Bodenverankerung

bestehend aus Schraube A2, DIN 571, M 12/200, komplett mit U-Scheibe und Kunststoffdübel S 16 sowie Druckfeder.

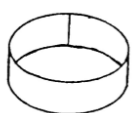
Pro Grundplatte sind 3 Schrauben vorgesehen.

Die Farbe

Die Beschichtung der Elemente erfolgt umweltfreundlich mit Kunststoffpulver im Flammstanzverfahren. Die schrägen Sichtkanten der Grundplatte sind reflektierend abgeperlt. Auf Wunsch sorgen Reflektionsring und integrierte Kugelreflektoren für bessere Nachtsichtbarkeit.

Reflektionsring

10 cm breit, Farbe rot oder weiß, Folie Typ II



Kugelreflektor

Zur besseren Sichtbarkeit auch in der Nacht bieten wir Ihnen integrierte Kugelreflektoren an.

