

## Lüft Pflanzenwand Recycling – Systembeschreibung

System	Technik/ Elemente	Sonderkon- struktionen	Gründung	Montage	Erdfüllung/ Verdichtung	Bepflanzung	Bewässerung
--------	----------------------	---------------------------	----------	---------	----------------------------	-------------	-------------

### 1 Das System

Im Juli 1988 hat Lüft die Weltneuheit Lüft Pflanzenwand Recycling der Öffentlichkeit vorgestellt. Damit kamen erstmals Elemente aus recyceltem Kunststoff für ein Ingenieurbauwerk mit hohen statischen und qualitativen Anforderungen zum Einsatz.

Aus dem Prototyp hat sich durch langjährige Erfahrung und der hervorragenden Zusammenarbeit mit Architekten und Ingenieuren ein variantenreiches, praktisch auf jeden Wunsch und örtliche Notwendigkeiten zugeschnittenes Lärmschutzsystem entwickelt.

Die Lüft Lärmschutzwand kann architektonisch und bautechnisch den örtlichen Gegebenheiten angepasst werden. Das beidseitig hochabsorbierende Lärmschutzsystem mindert den Lärm wirkungsvoll und schützt die Anwohner ganz nebenbei vor Staub und Abgasen.

Die Montage erfolgt im einfachen Stecksystem, in Form eines Nut- und Federsystems, bei dem senkrecht übereinander stehende Wandscheiben mit Pflanzbrettern ineinander gesteckt und verkeilt werden. Der in Längsrichtung wirkende horizontale Erddruck wird mit Stabilisatoren abgefangen.

Die Variantenvielfalt der Bauelemente ermöglicht die Konstruktion von Rädien, Bögen, Höhenversprüngen, bepflanzbare Abschlussfelder und Kombinationen mit anderen Systemen.

Das mit Erde verfüllte Steilwandsystem bietet viele Möglichkeiten für individuelle Bepflanzungen. So schützt die Lüft Pflanzenwand Recycling vor Lärm- und Feinstaubbelastung nicht nur wirkungsvoll beidseitig hochabsorbierend, sondern auch optisch ansprechend.



## Lüft Pflanzenwand Recycling – Systembeschreibung

System	Technik/ Elemente	Sonderkon- struktionen	Gründung	Montage	Erdfüllung/ Verdichtung	Bepflanzung	Bewässerung
--------	----------------------	---------------------------	----------	---------	----------------------------	-------------	-------------

### 1.4 Akustische Eigenschaften

Die Lüft Pflanzenwand ist ein beidseitig hochabsorbierendes Lärmschutzsystem, das den Anforderungen der Euronorm EN 1793-5, mit folgenden im Adrienne-Verfahren geprüften Kennwerten, entspricht: **Absorption 11 dB, Schalldämmung 68 dB.**

Die Werte erfüllen die Klassifizierungen der Gruppen A3 und B3 und sind auch auf Grundlage der ZTV-Lsw 06 als beidseitig hochabsorbierend und schalldämmend einzustufen.

### 1.5 Material

Die Bauelemente der Lüft Pflanzenwand bestehen zu 100% aus wiederverwertetem Kunststoff. Sie sind statisch selbsttragend und frei von einlaminieren Stahlteilen (Korrosionsgefahr).

Produktionsbedingte Schwankungen in Farbe (hell- bis dunkelgrau) und Abmessungen (bis zu +/- 3%) sind recycling-typische Eigenschaften und haben keine Einschränkung auf die Funktionalität des Systems.

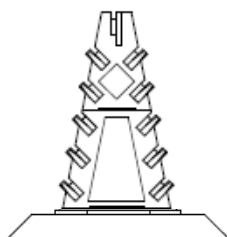


Abb. 1: Wandscheiben WS 0

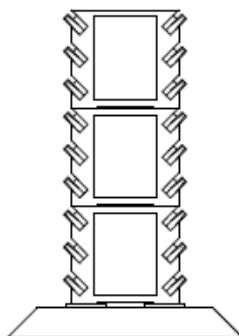
### 1.6 Bauvarianten

Entsprechend des vorhandenen Platzangebotes, der erforderlichen Bauhöhe, der Gestaltung und der Wirtschaftlichkeit sind drei Bauvarianten möglich.

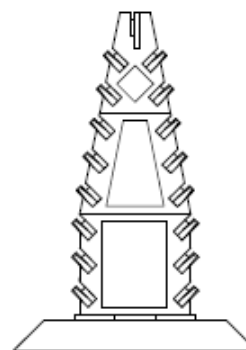
**Basiswall**  
 Das trapezförmige Lärmschutzsystem bis 2,00 m Wandhöhe



**Highwall**  
 Das senkrechte, platzsparende Lärmschutzsystem bis 5,00 m Wandhöhe



**Mixedwall**  
 Das System aus einer Kombination von Highwall und Basiswall bis 5,00 m Höhe



## Lüft Pflanzenwand Recycling – Systembeschreibung

System	Technik/ Elemente	Sonderkonstruktionen	Gründung	Montage	Erdfüllung/ Verdichtung	Bepflanzung	Bewässerung
--------	----------------------	----------------------	----------	---------	----------------------------	-------------	-------------

### 2 Die Technik

Die Lüft Pflanzenwand ist ein mit Erde gefüllter, bepflanzbarer Raumgitter-Steilwall, dessen Bauelemente aus recyceltem Kunststoff ineinander gesteckt werden.

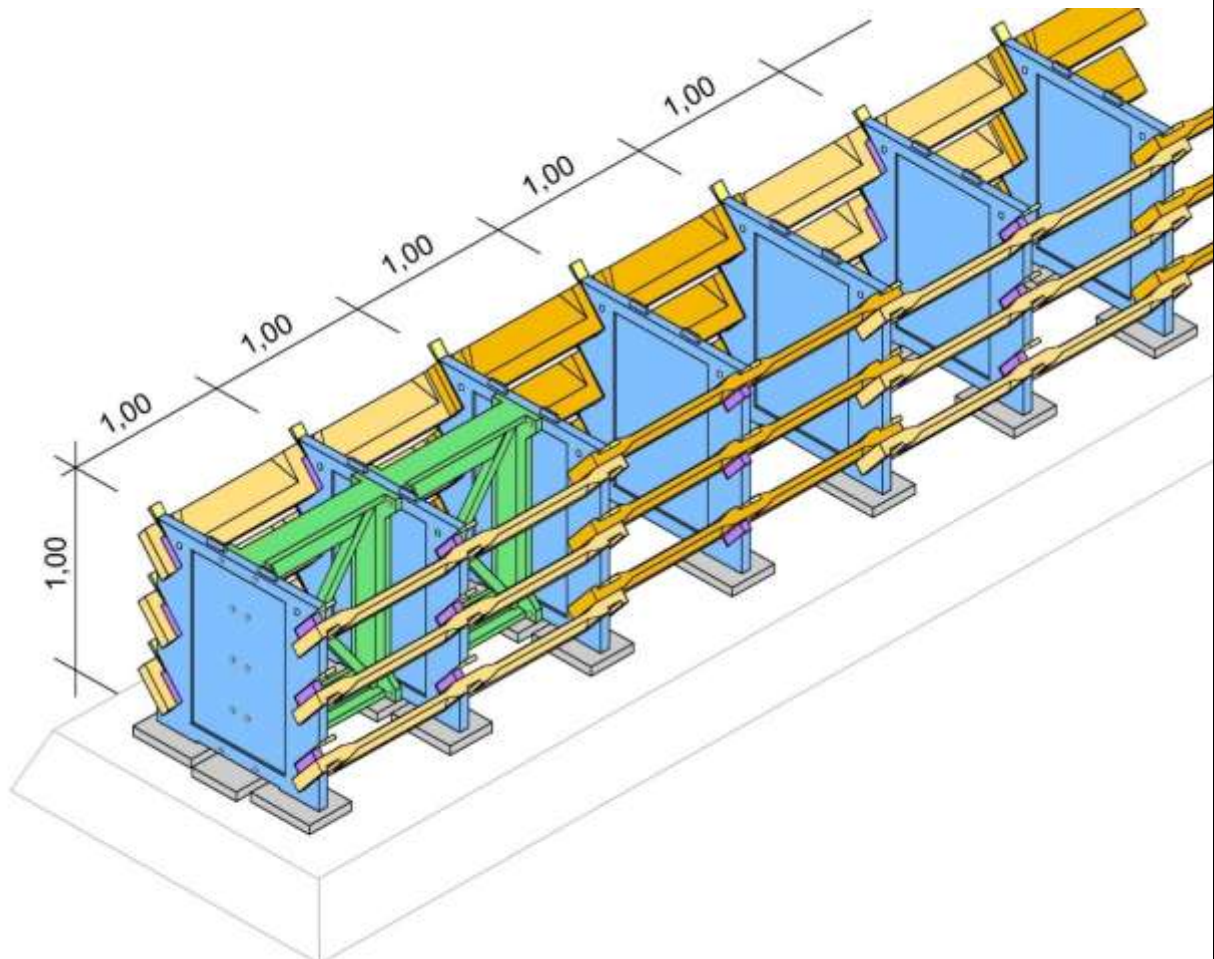
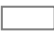

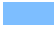



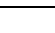


Abb. 2: Skizze Systemaufbau

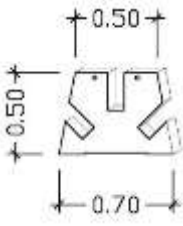
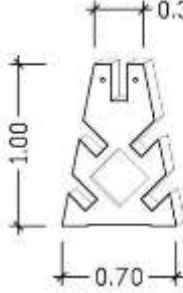
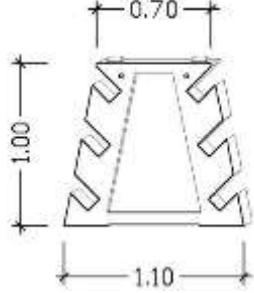
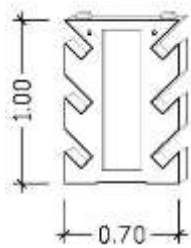
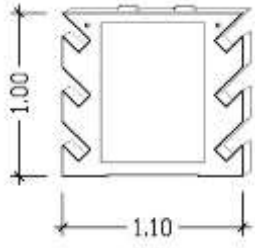
Schottertragschicht		Ausführung nach statischen Vorgaben
Lastverteilungsplatte		unter Wandscheiben und Stabilisatoren planeben zu verlegen
Wandscheibe		Höhe 1,00 m oder 0,50 m, je nach Wandkonfiguration
Pflanzbrett	 Oberlage  Unterlage	Länge 2,17 m, 1,17 m oder 1,00 m, je nach Wandverlauf
Ausgleichsstück		Zum Verkeilen der Wandscheiben und Pflanzbretter
Stabilisator		Höhe 1,00 m oder 0,50 m, je nach Wandkonfiguration

## Lüft Pflanzenwand Recycling – Systembeschreibung

System	Technik/ Elemente	Sonderkonstruktionen	Gründung	Montage	Erdfüllung/ Verdichtung	Bepflanzung	Bewässerung
--------	----------------------	----------------------	----------	---------	----------------------------	-------------	-------------

### 2.4 Bauelemente

#### 2.4.1 Wandscheiben

<p>WS 0/50, ca. 8 kg</p> 	<p>WS 0, ca. 21 kg</p> 	<p>WS 1, ca. 37 kg</p> 
<p>EWS 0, ca. 27 kg</p> 	<p>EWS 1, ca. 45 kg</p> 	

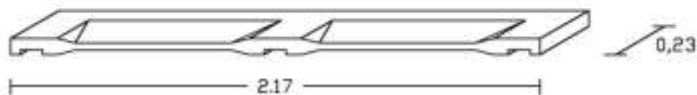
#### 2.4.2 Pflanzbretter

Pflanzbrett 2,17 m, ca. 25 kg

Oberlage

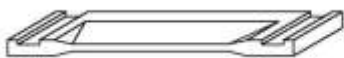


Unterlage

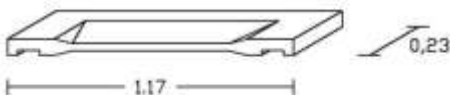


Pflanzbrett 1,17 m, ca. 13 kg

Oberlage



Unterlage



Pflanzbrett 1,00 m, ca. 11 kg

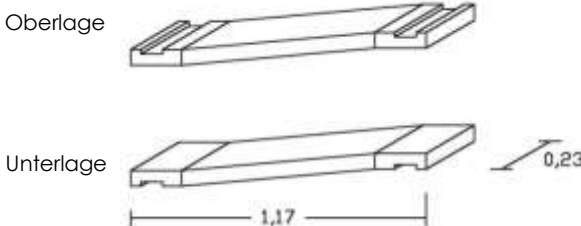
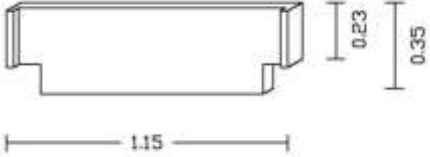
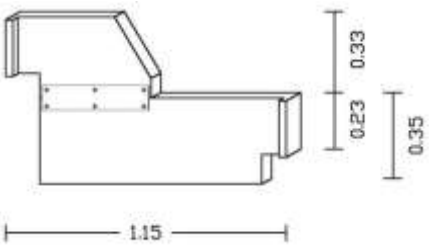
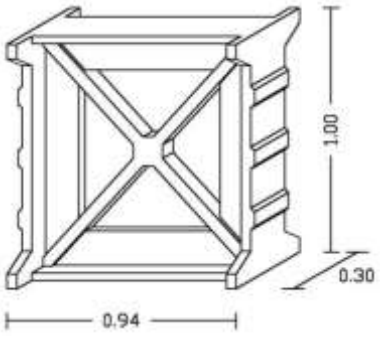
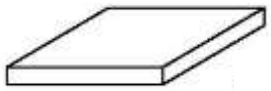
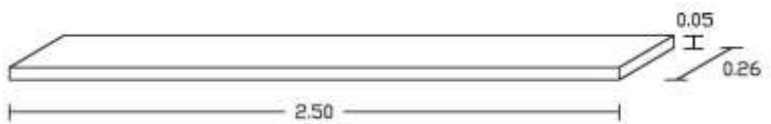
Oberlage



Unterlage



## Lüft Pflanzenwand Recycling – Systembeschreibung

System	Technik/ Elemente	Sonderkonstruktionen	Gründung	Montage	Erdfüllung/ Verdichtung	Bepflanzung	Bewässerung
<b>2.4.3 Versprungbrett</b> Versprungbrett links oder rechts, je nach Wandverlauf, ca. 13 kg	 <p>Oberlage</p> <p>Unterlage</p>						
<b>2.4.4 Kopfbrett</b> Kopfbrett links oder rechts, je nach Wandverlauf, ca. 16 kg							
<b>2.4.5 Kopfversprungbrett</b> Kopfversprungbrett links oder rechts, je nach Wandverlauf, ca. 29 kg							
<b>2.4.6 Stabilisator</b> Stabilisator Höhe 1,00 m, ca. 35 kg							
					<b>2.4.4 Kopfbrett</b> Kopfbrett links oder rechts, je nach Wandverlauf, ca. 16 kg		
						<b>2.4.6 Stabilisator</b> Stabilisator Höhe 1,00 m, ca. 18 kg	
<b>2.4.7 Lastverteilungsplatte</b> Lastverteilungsplatte B/L/H 0,30/0,40/0,045 m, ca. 3 kg							
						<b>2.4.8 Ausgleichsstück</b> Ausgleichsstück L/B/H 0,16/0,05/0,05 m	
<b>2.4.9 Universalbohle</b> Universalbohle für Sonderkonstruktionen, ca. 33 kg							

## Lüft Pflanzenwand Recycling – Systembeschreibung

System	Technik/ Elemente	Sonderkon- struktionen	Gründung	Montage	Erdfüllung/ Verdichtung	Bepflanzung	Bewässerung
--------	----------------------	---------------------------	----------	---------	----------------------------	-------------	-------------

### 2.5 Sonderkonstruktionen

#### 2.5.1 Bepflanzbare Abschlussfelder

Bepflanzbare Abschlussfelder werden mit einer Sonderkonstruktion aus Wandscheibenteilen, Pflanzbrettern und Edelstahlwinkeln an die freien Endwandscheiben montiert.



Abb. 3: Bepflanzbares Abschlussfeld LSW Höhe 3,50 m

#### 2.5.2 Bögen, Radien, Winkel

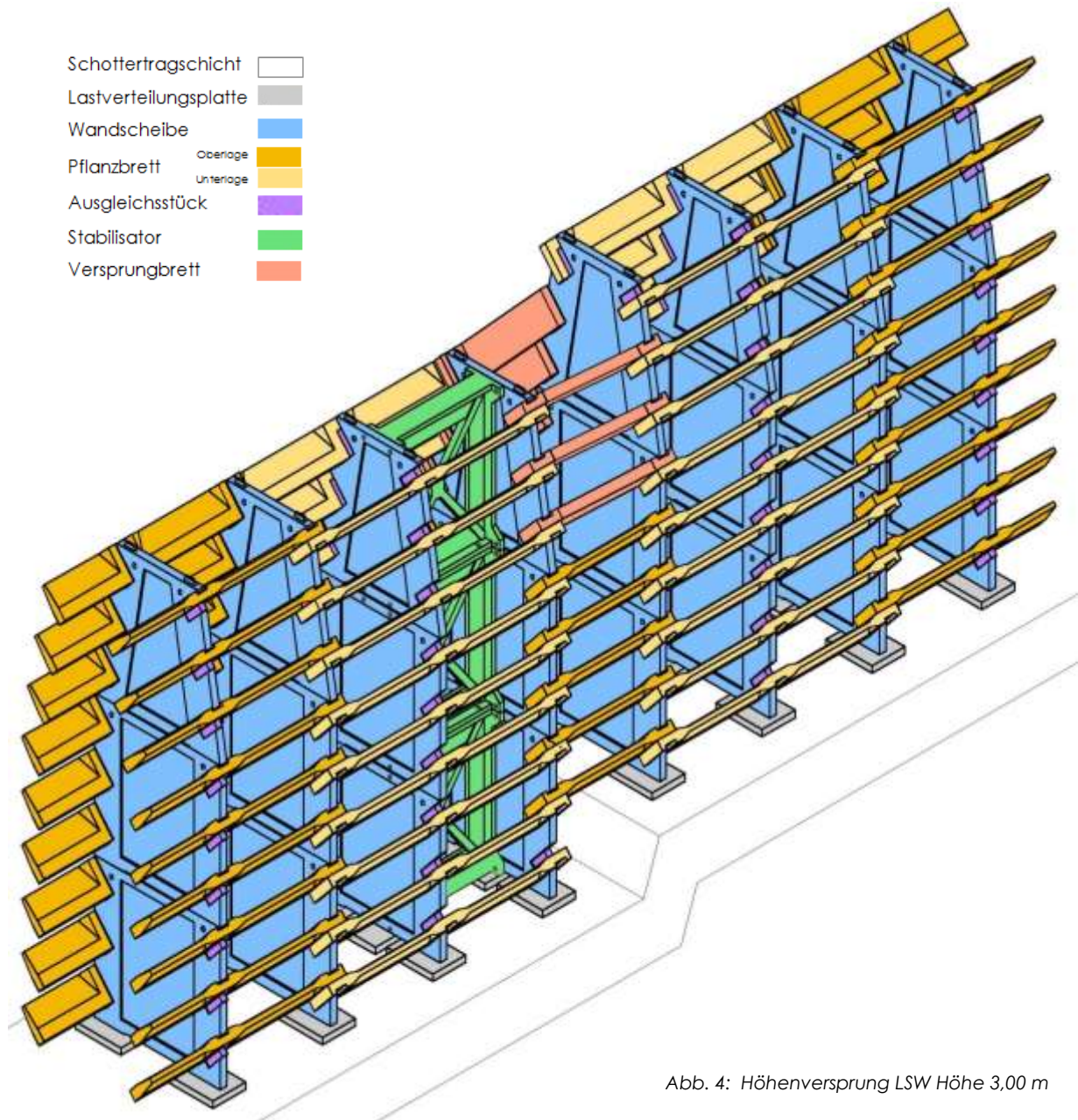
Größere Bögen  $R \geq 50$  m sind durch leichtes Verziehen der Konstruktion ohne großen Aufwand herzustellen. Kleinere Radien  $R \geq 35$  m und Winkel sind Sonderkonstruktionen aus einzelnen Lärmschutzwandfeldern in Verbindung mit örtlich zugeschnittenen und verschraubten Universalbohlen. Sonderkonstruktionen führen zu einem erhöhten Bedarf an Stabilisatoren.

## Lüft Pflanzenwand Recycling – Systembeschreibung

System	Technik/ Elemente	Sonderkon- struktionen	Gründung	Montage	Erdfüllung/ Verdichtung	Bepflanzung	Bewässerung
--------	----------------------	---------------------------	----------	---------	----------------------------	-------------	-------------

### 2.5.3 Höhenversprung

In Wandlängsrichtung auftretendes Gefälle wird mit Höhenversprünge im Rastermaß von 0,33 m ausgeglichen. Höhenversprünge sind im Gründungskörper auszubilden. Höhenversprünge führen zu einem erhöhten Bedarf an Stabilisatoren.



## Lüft Pflanzenwand Recycling – Systembeschreibung

System	Technik/ Elemente	Sonderkon- struktionen	Gründung	Montage	Erdfüllung/ Verdichtung	Bepflanzung	Bewässerung
--------	----------------------	---------------------------	----------	---------	----------------------------	-------------	-------------

### 3 Die Ausführung

#### 3.4 Gründung

Die Gründung für die Lüft Pflanzenwand ist gemäß den statischen Vorgaben auszuführen.

##### 3.4.1 Schottertragschicht

Die Gründung erfolgt in der Regel mit einer verdichteten Schottertragschicht, Körnung 0-45, auf tragfähigem Untergrund. Vom System her ist Frostfreiheit nicht erforderlich. An die Schottertragschicht und an den Untergrund werden verschiedene Anforderungen in Abhängigkeit der Wandhöhe und der Tragfähigkeit des Untergrundes gestellt. Eine Übersicht dieser Vorgaben befindet sich im Anhang.

##### 3.4.2 Lastverteilungsplatte

Die durch die Erdfüllung an den Wandscheiben auftretenden Vertikalkräfte werden über die Lastverteilungsplatten in die Schottertragschicht eingeleitet. Der Einsatz von Lastverteilungsplatten entfällt bei der alternativen Gründung mit einem Betonfundament.

Auf der verdichteten Schottertragschicht sind Lastverteilungsplatten parallel zu den Wandscheibenachsen im Achsabstand von 1,00 m und unter den Stabilisatoren in waagrechter Lage und gleicher Höhe zu verlegen, s. Abbildung 5.

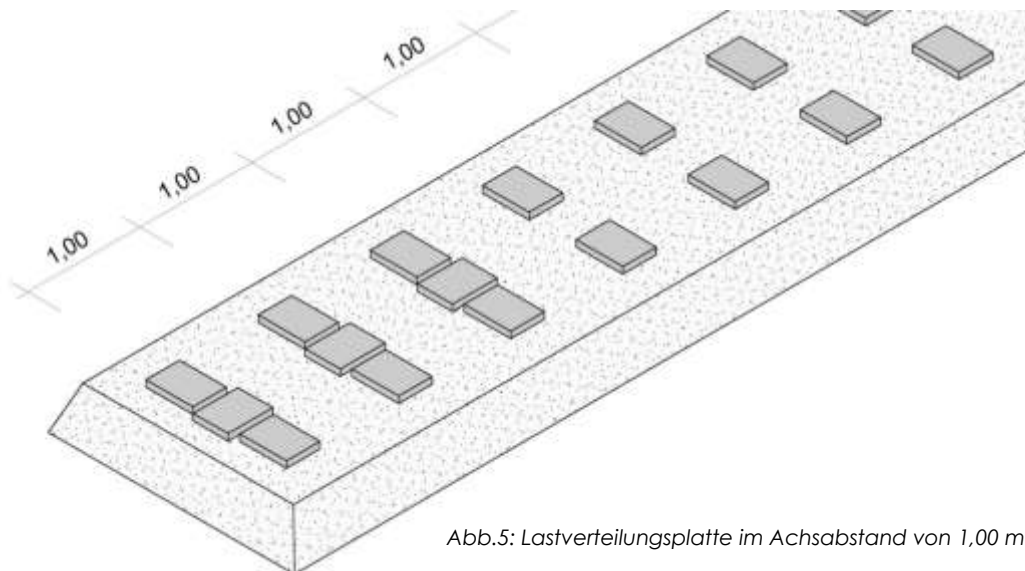
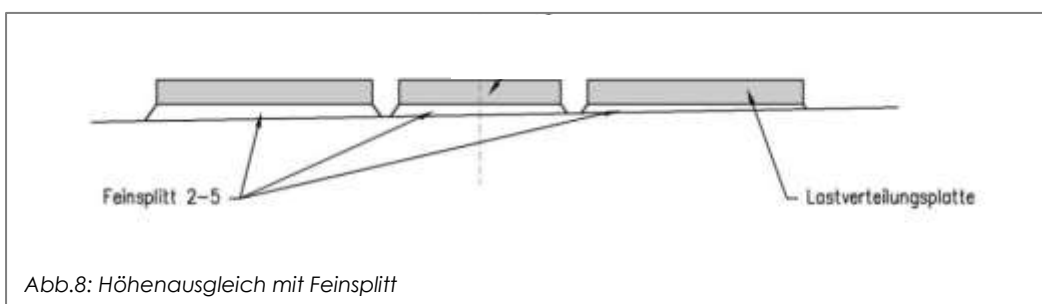
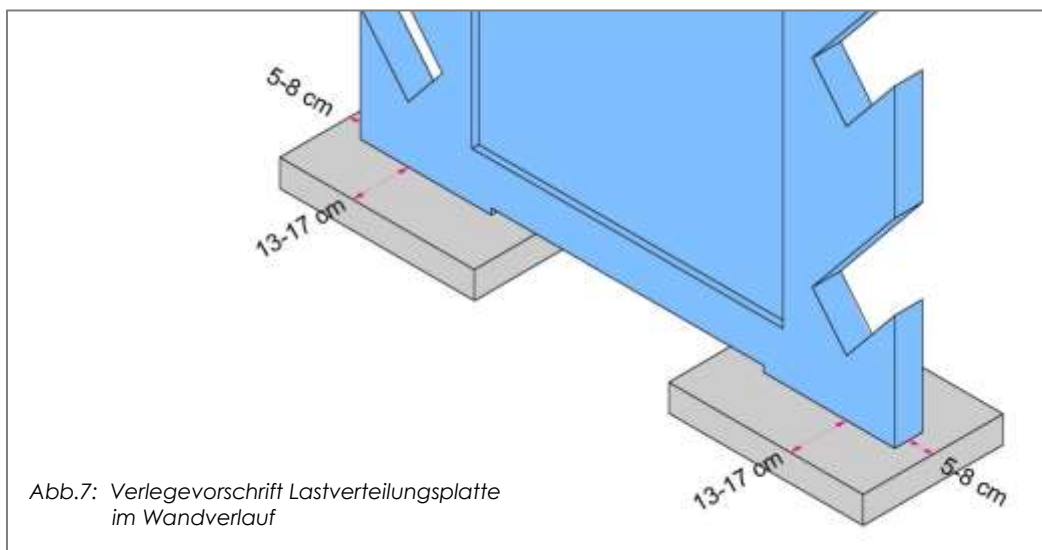
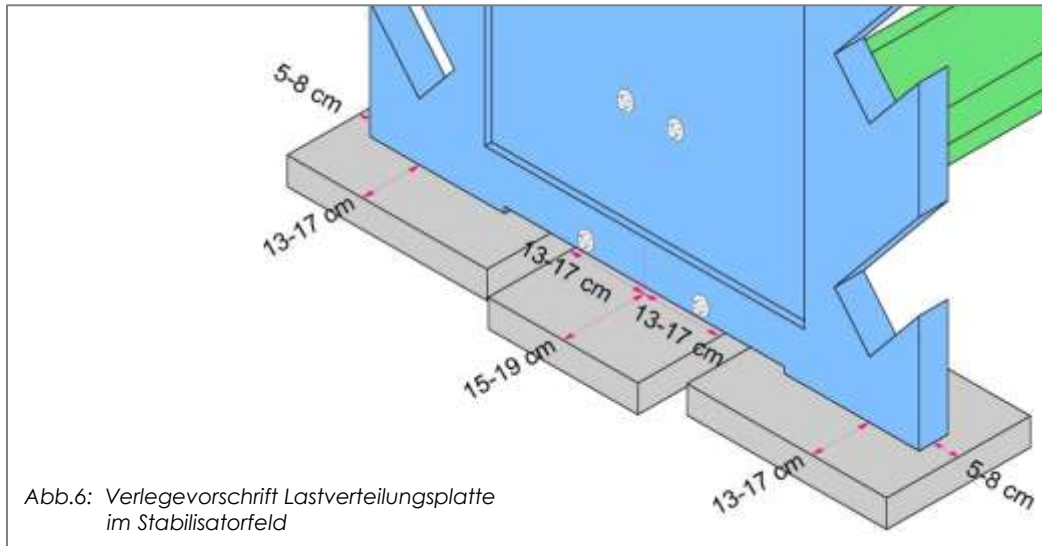


Abb.5: Lastverteilungsplatte im Achsabstand von 1,00 m

Beim Verlegen sind die in Abbildungen 5 und 6 dargestellten Minimal- und Maximalmaße einzuhalten. Eine Überprüfung dieser Maße und eine eventuelle Nachjustierung muss nach der Montage der ersten Reihe Wandscheiben und dem Verkeilen der Pflanzbretter aber vor den Füll- und Verdichtungsarbeiten erfolgen. Ein eventuell erforderlicher Höhenausgleich zur Schottertragschicht erfolgt vollflächig mit Feinsplitt Körnung 2-5, s. Abbildung 8.

## Lüft Pflanzenwand Recycling – Systembeschreibung

System	Technik/ Elemente	Sonderkon- struktionen	Gründung	Montage	Erdfüllung/ Verdichtung	Bepflanzung	Bewässerung
--------	----------------------	---------------------------	----------	---------	----------------------------	-------------	-------------



## Lüft Pflanzenwand Recycling – Systembeschreibung

System	Technik/ Elemente	Sonderkon- struktionen	<b>Gründung</b>	Montage	Erdfüllung/ Verdichtung	Bepflanzung	Bewässerung
--------	----------------------	---------------------------	-----------------	---------	----------------------------	-------------	-------------

### 3.4.3 Betonfundament

Die Gründung kann alternativ auch mit einem Betonstreifenfundament C25/30 auf tragfähigem Untergrund erfolgen. Vom System her ist Frostfreiheit und der Einbau einer Risse- und Tragbewehrung nicht erforderlich.

Das Betonfundament ist gefällefrei auszuführen. Die erforderliche Bodenpressung des Untergrundes sowie die Dimensionierung des Betonfundamentes sind abhängig von der Höhe und der Grundflächenbreite der jeweiligen Lärmschutzwand.

Nachfolgend eine Übersicht dieser Vorgaben:

#### Anforderungen Betonfundament

Lärmschutzwand		Betonfundament		Erforderliche Bodenpressung
Grundfläche	Höhe	Breite	Höhe	
0,70 m	1,00 m	1,10 m	0,20 m	≥ 100 kN/m <sup>2</sup>
0,70 m	1,50 m	1,10 m	0,20 m	≥ 100 kN/m <sup>2</sup>
0,70 m	2,00 m	1,10 m	0,20 m	≥ 100 kN/m <sup>2</sup>
0,70 m	2,50 m	1,10 m	0,20 m	≥ 150 kN/m <sup>2</sup>
0,70 m	3,00 m	1,20 m	0,25 m	≥ 100 kN/m <sup>2</sup>
1,10 m	1,50 m	1,50 m	0,20 m	≥ 100 kN/m <sup>2</sup>
1,10 m	2,00 m	1,50 m	0,20 m	≥ 100 kN/m <sup>2</sup>
1,10 m	2,50 m	1,60 m	0,25 m	≥ 150 kN/m <sup>2</sup>
1,10 m	3,00 m	1,60 m	0,25 m	≥ 150 kN/m <sup>2</sup>
1,10 m	3,50 m	1,60 m	0,25 m	≥ 200 kN/m <sup>2</sup>
1,10 m	4,00 m	1,70 m	0,30 m	≥ 200 kN/m <sup>2</sup>
1,10 m	4,50 m	1,70 m	0,30 m	≥ 200 kN/m <sup>2</sup>
1,10 m	5,00 m	1,70 m	0,30 m	≥ 200 kN/m <sup>2</sup>
1,50 m	2,00 m	2,00 m	0,20 m	≥ 100 kN/m <sup>2</sup>
1,50 m	2,50 m	2,10 m	0,25 m	≥ 150 kN/m <sup>2</sup>
1,50 m	3,00 m	2,10 m	0,25 m	≥ 150 kN/m <sup>2</sup>

## Lüft Pflanzenwand Recycling – Systembeschreibung

System	Technik/ Elemente	Sonderkon- struktionen	Gründung	<b>Montage</b>	Erdfüllung/ Verdichtung	Bepflanzung	Bewässerung
--------	----------------------	---------------------------	----------	----------------	----------------------------	-------------	-------------

### **3.5 Montage**

Die Bauteile der Lüft Pflanzenwand werden palettiert angeliefert und mit einem Gabelstapler oder einem Radlader abgeladen; maximales Palettengewicht 1,5 to.

Zur Montage der Lärmschutzwand werden folgende Werkzeuge, Geräte und Materialien benötigt.

Werkzeuge:

- Wasserwaage, Hammer, Maurerschnur, Maßband, Zollstock, Schaufeln
- Stromaggregat
- Bohrmaschine, Elektrohobel, Schrauber mit Bit-Aufnahme
- Motorsäge mit einer Hartmetall bestückten Kette, wahlweise eine Hand- oder Tischkreissäge
- Schraubzwingen (mindestens 4 Stück)
- Stahlbohrer  $\varnothing$  10,5, L  $\geq$  160
- Ratsche und Schraubenschlüssel für M 10, SW 17
- Spachtel, Stecheisen

Materialien:

- Feinsplitt 2-5 (bei Gründung mit Schottertragschicht)
- Schalmaterial (bei Gründung mit Betonfundament)
- Holzkeile
- verdichtungsfähiger Boden mit den erforderlichen Kennwerten, s. Punkt 3.3

Geräte:

- Bagger
- Radlader mit Anbauteilen (Gabel, Schaufel)
- Vibrationsstampfer 70 kg und 40 kg, s. Punkt 3.3
- wahlweise Anbauverdichter

## Lüft Pflanzenwand Recycling – Systembeschreibung

System	Technik/ Elemente	Sonderkon- struktionen	Gründung	Montage	Erdfüllung/ Verdichtung	Bepflanzung	Bewässerung
--------	----------------------	---------------------------	----------	---------	----------------------------	-------------	-------------

### 3.5.1 Wandscheiben

Die Wandscheiben bilden das vertikale Traggerüst der Lüft Pflanzenwand. Sie werden in einem horizontalen Achsabstand von 1,00 m bis zum Erreichen der erforderlichen Bauhöhe senkrecht übereinander gestellt und parallel zueinander ausgerichtet. Ein Nut- und Federsystem an den Aufstandsflächen verhindert das Verrutschen der Wandscheiben untereinander.



Abb.9: Aufstellen und Ausrichten der Wandscheiben

In die an den Seiten unter 45° und im Höhenraster von 0,33 m angeordneten Taschen werden die Pflanzbretter eingeschoben. Zur Einhaltung des Rastermaßes von 1,00 m können Setzhilfen oder die Pflanzbretter selbst verwendet werden.

Die Abstände sind regelmäßig, mindestens alle 10 m auf Einhaltung zu überprüfen. Auch die Auslenkung jeder Wandscheibe ist nach dem Füllen und Verdichten des Bodens nach jeder Schüttlage zu kontrollieren und gegebenenfalls nachzurichten. Nach Erreichen der Ausbauhöhe darf die maximale Auslenkung in den Wandscheibenstößen gegenüber der Vertikalen maximal 20 mm betragen. Wandhöhen sind den Wandscheiben entsprechend bis 5,00 m realisierbar.

## Lüft Pflanzenwand Recycling – Systembeschreibung

System	Technik/ Elemente	Sonderkon- struktionen	Gründung	Montage	Erdfüllung/ Verdichtung	Bepflanzung	Bewässerung
--------	----------------------	---------------------------	----------	---------	----------------------------	-------------	-------------

### 3.5.2 Stabilisator

Der in Längsrichtung wirkende horizontale Erddruck wird mit Stabilisatoren abgefangen. Dies gilt für den Anfangs- und Endbereich, für Höhenversprünge, Abstufungen, Winkel und für den Wandverlauf. Die Abstände und die Anordnung der Stabilisatorfelder richten sich nach der Bauhöhe und der Bauvariante der Lärmschutzwand und werden in der Werksplanung vorgegeben. Stabilisatoren sind gemäß den statischen Vorgaben einzubauen und zu verschrauben. Je nach Baukonfiguration der Lärmschutzwand kommen Stabilisatoren mit einer Höhe von 1,00 m oder 0,50 m zum Einsatz.

Stabilisatoren dienen der Wandaussteifung. Je nach Wandhöhe werden mehrere Stabilisatoren übereinander montiert und ergeben somit ein Stabilisatorfeld. Man unterscheidet zwischen Einzelfeldern und Doppelfeldern. Welche Variante zum Einsatz kommt, richtet sich nach der Wandhöhe und der Wandkonfiguration.

Stabilisatoren werden zugfest mit den Wandscheiben und untereinander verschraubt, sodass hier ein den Horizontalkräften entgegenwirkender Pfeiler entsteht. Sie werden in der Wandachse mittig zwischen die Wandscheiben gesetzt, mit einer Schraubzwinde verspannt, vorgebohrt und anschließend miteinander verschraubt.

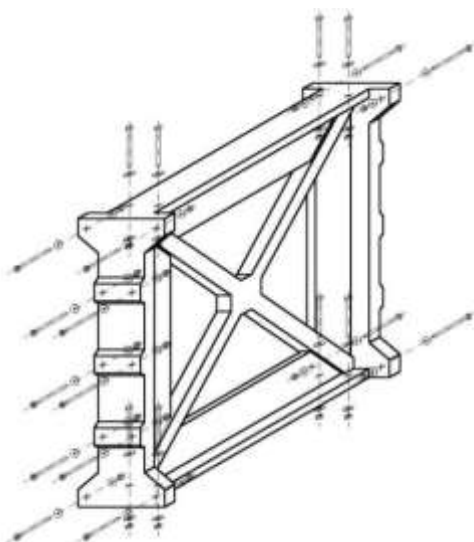


Abb. 10: Verschraubung Stabilisator am Wandanfang und Wandende

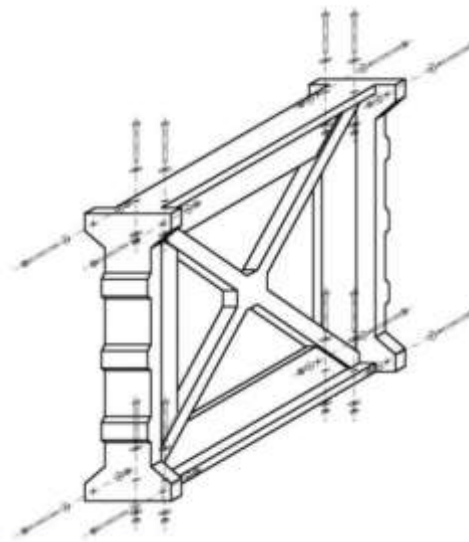


Abb. 11: Verschraubung Stabilisator im Wandverlauf

Benötigtes Verschraubungsmaterial:

- Sechskantschraube DIN 933, M10x90, A2
- Sechskantschraube DIN 933, M10x130, A2
- Sechskantschraube DIN 933, M10x170, A2
- U-Scheibe 10,5, DIN 9021, A2
- Mutter M10, DIN 934, A2

## Lüft Pflanzenwand Recycling – Systembeschreibung

System	Technik/ Elemente	Sonderkon- struktionen	Gründung	Montage	Erdfüllung/ Verdichtung	Bepflanzung	Bewässerung
--------	----------------------	---------------------------	----------	---------	----------------------------	-------------	-------------

### 3.5.3 Pflanzbrett

Pflanzbretter bilden das horizontale Traggerüst der Lüft Pflanzenwand Recycling. Sie werden beidseitig, mit der schmalen Seite nach außen, in die Taschen der Wandscheiben eingeschoben

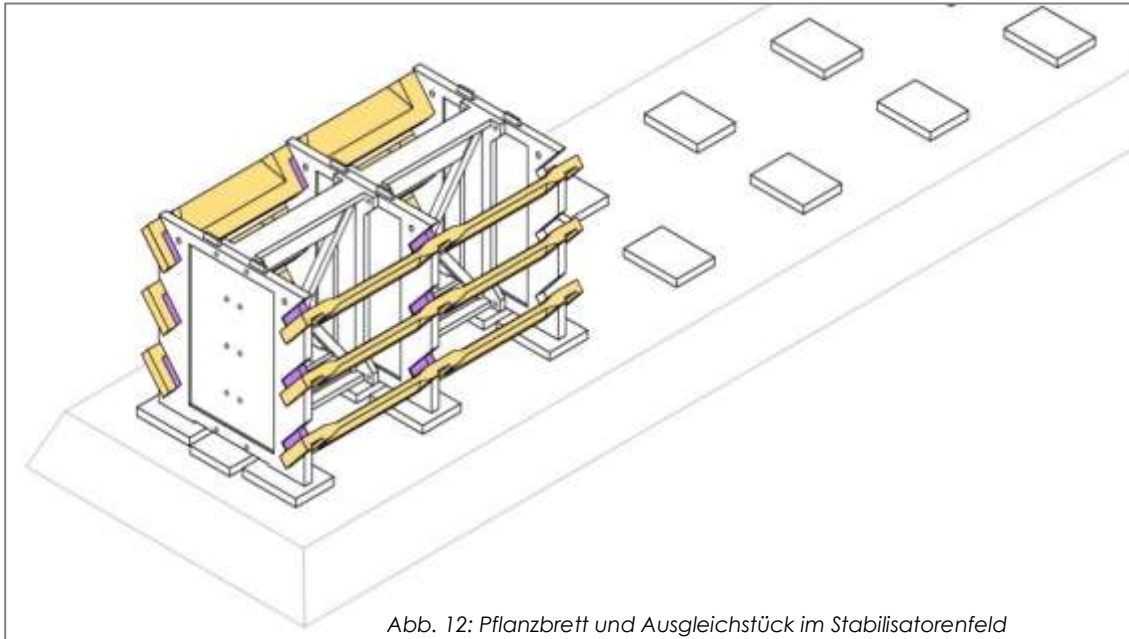


Abb. 12: Pflanzbrett und Ausgleichstück im Stabilisatorenfeld

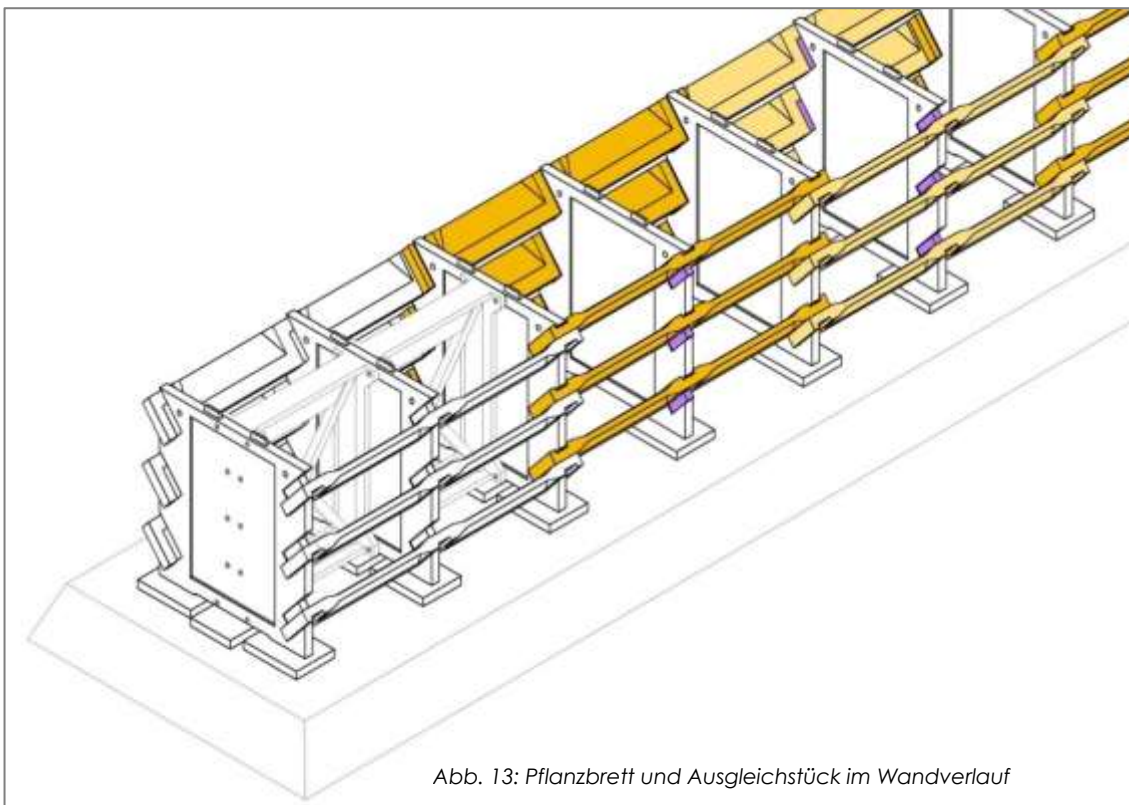


Abb. 13: Pflanzbrett und Ausgleichstück im Wandverlauf

## Lüft Pflanzenwand Recycling – Systembeschreibung

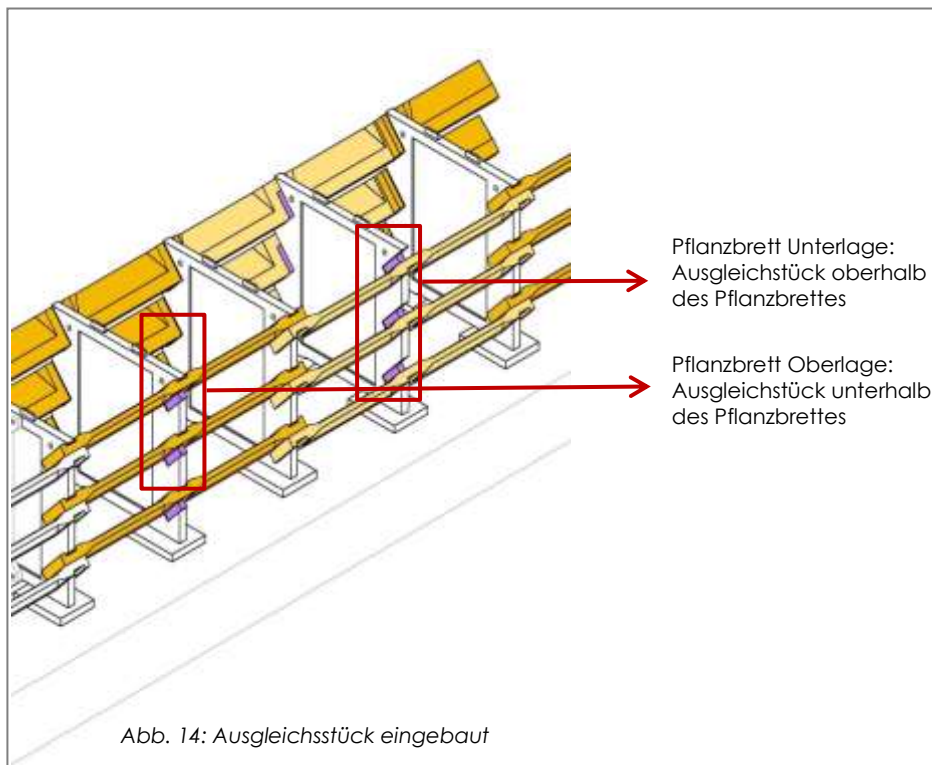
System	Technik/ Elemente	Sonderkon- struktionen	Gründung	Montage	Erdfüllung/ Verdichtung	Bepflanzung	Bewässerung
--------	----------------------	---------------------------	----------	---------	----------------------------	-------------	-------------

Zur Verzahnung mit den Wandscheiben sind an den Pflanzbrettern einseitig Nuten eingelassen. Die Pflanzbretter werden in wechselnder Lage, d.h. einmal mit den Nuten nach unten „Unterlage“ und im folgenden Feld mit den Nuten nach oben „Oberlage“, in die Taschen der Wandscheiben eingeschoben, siehe Abbildung 14. Es ist darauf zu achten, dass sich Unter- und Oberlage im Wandverlauf abwechseln und auf beiden Seiten der Lärmschutzwand gleich angeordnet sind.

Pflanzbretter werden in den Längen 2,17 m für ein Doppelfeld, 1,17 m für ein Einzelfeld und 1,00 m für Bögen hergestellt.

### 3.5.4 Ausgleichsstück

Ausgleichstücke sind die Distanzstücke in den Taschen der Wandscheiben, in den kein Pflanzbrettstoß montiert ist. Je nach Lage des Brettes ist das Ausgleichstück unterschiedlich einzubauen. Bei einer Unterlage wird es oberhalb des Brettes in die Taschen der Wandscheiben geschoben, bei einer Oberlage unterhalb des Brettes.



## Lüft Pflanzenwand Recycling – Systembeschreibung

System	Technik/ Elemente	Sonderkon- struktionen	Gründung	Montage	<b>Erdfüllung/ Verdichtung</b>	Bepflanzung	Bewässerung
--------	----------------------	---------------------------	----------	---------	------------------------------------	-------------	-------------

### 3.6 Erdfüllung und Verdichtung

Der Erdfüllung kommt bei der Lüft Pflanzenwand eine statisch mittragende Rolle zu, sodass die Wand in der Lage ist die auftretenden Windkräfte allein durch die Massenkraft des Erdkörpers abzuleiten.

Um dies zu gewährleisten, muss der ausgewählte Boden gut verdichtbar sein und folgende Kriterien erfüllen: Wichte:  $g \approx 19 \text{ KN/m}^2$ , Reibungswinkel:  $\phi \geq 30^\circ$

Nach Montage eines jeweiligen Höhenmeters sind auf beiden Seiten alle Knotenpunkte zwischen den Wandscheiben und den Pflanzbrettern auf festen Sitz zu verkeilen. Der Boden ist lagenweise einzubringen und pro Lage so zu verdichten, dass nach Fertigstellung der Wand im gesamten Erdkern mindestens 95% Proctordichte erreicht sind.

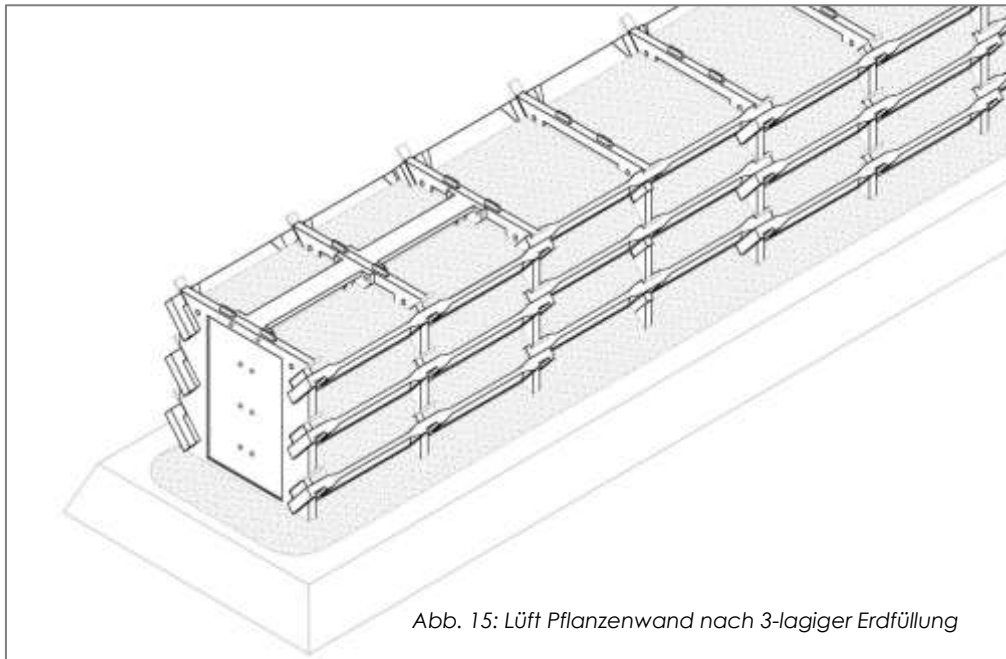


Abb. 15: Lüft Pflanzenwand nach 3-lagiger Erdfüllung

Die Eignung des Bodens ist vor dem Einbau bodenmechanisch zu untersuchen und die Verdichtung ist regelmäßig durch geeignete Maßnahmen zu überprüfen.

Der Boden wird mit einem Radlader oder einem Bagger in die Kammern eingebracht. Er ist danach gleichmäßig in den Kammern zu verteilen. Die Verdichtung beginnt jeweils rechts und links der Wandscheiben von der Wandachse aus nach beiden Seiten außen bis ca. 5 cm vor die Pflanzbretter.

Es ist darauf zu achten, dass beide Vibrationsstamper mit gleichem Betriebsgewicht eingesetzt werden und diese direkt gegenüber auf gleicher Höhe arbeiten. Der Verdichtungsprozess ist solange fortzusetzen, bis die Stampferplatte nicht mehr in den Boden eindringt, eine gleichmäßige Oberfläche des Bodens entstanden und ein Verdichtungsergebnis von mindestens 95% Procterichte erreicht ist.

## Lüft Pflanzenwand Recycling – Systembeschreibung

System	Technik/ Elemente	Sonderkon- struktionen	Gründung	Montage	Erdfüllung/ Verdichtung	Bepflanzung	Bewässerung
--------	----------------------	---------------------------	----------	---------	----------------------------	-------------	-------------

### 3.3 Fortsetzung Erdfüllung und Verdichtung

Im nächsten Arbeitsschritt wird die Kammermitte verdichtet, beginnend parallel zu den Pflanzbrettern bis zur Mitte hin. Im Stabilisatorenfeld ist darauf zu achten, dass die Verdichtung auf beiden Seiten des Stabilisators erfolgt.

Nach Abschluss der Verdichtungsarbeiten für einen jeweiligen Höhenmeter ist der ordnungsgemäße Sitz der Wandscheiben und Pflanzbretter zu überprüfen und gegebenenfalls nachzurichten. Die Keile können gezogen und für den nächsten Höhenmeter verwendet werden. Je nach Beschaffenheit des Füllbodens kann es erforderlich werden die Pflanztaschen manuell nachzufüllen. Wir empfehlen auf der Wandkrone ein Erddepot aufzuschütten, um eventuell auftretende Setzungen auszugleichen.

Erforderliche Geräte zur Erdverdichtung:



Abb. 16: Vibrationsstamper 70 kg  
 Einsatz bei 3 Schüttlagen pro Höhenmeter



Abb. 17: Vibrationsstamper 40 kg  
 Einsatz bei platzbeengten Stabilisatorenfeldern

## Lüft Pflanzenwand Recycling – Systembeschreibung

System	Technik/ Elemente	Sonderkon- struktionen	Gründung	Montage	Erfüllung/ Verdichtung	Bepflanzung	Bewässerung
--------	----------------------	---------------------------	----------	---------	---------------------------	-------------	-------------

### 3.4 Die Bepflanzung

Ob im heimischen Garten, auf dem Balkon oder in einer Lärmschutzwand, zum Wachsen und Gedeihen benötigen Pflanzen unbedingt die richtige Erde, ausreichend Wasser und regelmäßige Pflege.

Die Pflanzenauswahl für die Lüft Pflanzenwand sollte der geografischen Lage, den klimatischen Verhältnissen und den optischen Notwendigkeiten und Wünschen entsprechend angepasst werden.

Die Bepflanzung erfolgt beidseitig in den Pflanztaschen der Lüft Pflanzenwand und auf der Wandkrone. Zur besseren Pflanzenernährung in der Anwuchsphase kann der Boden im Bereich der Pflanzen in geringem Maße gegen ein Substrat (Mindestwichte: 12,5 kN/m<sup>2</sup>) ausgetauscht werden.

Vorteilhaft ist, die Pflanzenlieferung, die Bepflanzung selbst, vorallem Pflege und Bewässerung an ein örtliches Garten- und Landschaftsbauunternehmen zu vergeben und die Arbeiten durch dieses ordnungsgemäß ausführen zu lassen.

#### 3.4.1 Hochwertige Bepflanzung

Hier kommt eine reiche und individuelle Auswahl an üppigen Blühern und immer-grünen Pflanzen zum Einsatz. Eine Bewässerungsanlage ist zwingend erforderlich. Jede Lärmschutzwand wird durch die Einmaligkeit der Bepflanzung zum Unikat.



#### 3.4.2 Immergrüne Bepflanzung

Immergrüne und wintergrüne Gehölzer sorgen dafür, dass die Lärmschutzwand auch in den winterlichen Vegetationspausen grün bleibt.

#### 3.4.3 Grundbepflanzung

Funktionale Grundbepflanzung mit Efeu, vorder- und rückseitig. Ab der zweiten Vegetationsperiode erhält die Lärmschutz-wand ihren grünen Charakter.

## Lüft Pflanzenwand Recycling – Systembeschreibung

System	Technik/ Elemente	Sonderkon- struktionen	Gründung	Montage	Erdfüllung/ Verdichtung	Bepflanzung	<b>Bewässerung</b>
--------	----------------------	---------------------------	----------	---------	----------------------------	-------------	--------------------

### **3.5 Bewässerung**

Pflanzen wachsen und gedeihen nur, wenn sie beim Einpflanzen und während der Wachstumsphase regelmäßig bewässert werden. In der Regel kann dies durch den beidseitigen Einbau einer Tropfbewässerungsanlage erfolgen. Die Anzahl der Bewässerungsstränge richtet sich nach der Wandhöhe und der geografischen Lage der Lüft Pflanzenwand. Zur Aufnahme der Bewässerungsstränge sind in den Wandscheiben Löcher vorgesehen, durch die die Leitungen gezogen werden. Auf der Wandkrone können die Tropferleitungen direkt verlegt und mit Erdspeießen gesichert werden.

Als Kopfstation dient ein Kunststoffschacht 40 x 60 cm mit Druckminderer und Filter, fertig vorbereitet zum Anschluss an eine bauseits vorhandene Übergabestation, die den einschlägigen DVWG-Vorschriften entsprechen.

Die Zuleitung des Wassers erfolgt über eine von der Kopfstation aus verlegter Steigleitung. Ein batteriebetriebenes Steuergerät einschließlich einer impuls-gesteuerten Magnetspule regelt die Bewässerungszeiten und die Bewässerungsintervalle.

Wasser ist das wertvollste Element der Erde. Wir empfehlen auch diese Arbeiten von einem Fachbetrieb für Bewässerungsanlagen berechnen, konzipieren und installieren zu lassen.

### Unfallverhütungsvorschriften

Bei der Montage der Lüft Pflanzenwand sind die gesetzlichen Unfallverhütungsvorschriften einzuhalten. So ist nach §2 Abs. 1 DGUV Vorschrift 38 / BGV C22 ab einer Absturzhöhe von 2 Metern eine Absturzsicherung zwingend erforderlich.

## Lüft Pflanzenwand Recycling – Systembeschreibung

Wandkombinationen Basisbreite 0,70 m, Wandhöhe bis 2,50 m

Basiswall/ Mixedwall	Highwall	Gründung Schottertragschicht
<p>WS 0 EWS 0</p>	<p>EWS 0</p>	<p>LVP 30x40x4,5</p> <p>Gründung: Gefällefrei                  Körnung 0/45                  Verdichtung: Dpr <math>\geq</math> 97%; EV2 <math>\geq</math> 60 MN/m<sup>2</sup>                  Untergrund: Erforderliche Bodenpressung: <math>\geq</math> 100 kN/m<sup>2</sup></p>
<p>WS 0/50 EWS 0</p>		<p>LVP 30x40x4,5</p> <p>Gründung: Gefällefrei                  Körnung 0/45                  Verdichtung: Dpr <math>\geq</math> 97%; EV2 <math>\geq</math> 60 MN/m<sup>2</sup>                  Untergrund: Erforderliche Bodenpressung: <math>\geq</math> 100 kN/m<sup>2</sup></p>
<p>WS 0 EWS 0</p>	<p>EWS 0 EWS 0</p>	<p>LVP 30x40x4,5</p> <p>Gründung: Gefällefrei                  Körnung 0/45                  Verdichtung: Dpr <math>\geq</math> 97%; EV2 <math>\geq</math> 60 MN/m<sup>2</sup>                  Untergrund: Erforderliche Bodenpressung: <math>\geq</math> 100 kN/m<sup>2</sup></p>
<p>WS 0/50 EWS 0 EWS 0</p>		<p>LVP 30x40x4,5</p> <p>Gründung: Gefällefrei                  Körnung 0/45                  Verdichtung: Dpr <math>\geq</math> 97%; EV2 <math>\geq</math> 60 MN/m<sup>2</sup>                  Untergrund: Erforderliche Bodenpressung: <math>\geq</math> 150 kN/m<sup>2</sup></p>

## Lüft Pflanzenwand Recycling – Systembeschreibung

Wandkombinationen Basisbreite 1,10 m, Wandhöhe bis 3,00 m			
Basiswall/ Mixedwall 1	Mixedwall 2	Highwall	Gründung Schottertragschicht
			<p>Gründung: Gefällefrei                      Körnung 0/45                      Verdichtung: Dpr <math>\geq</math> 97%; EV2 <math>\geq</math> 60 MN/m<sup>2</sup>                      Untergrund: Erforderliche Bodenpressung: <math>\geq</math> 100 kN/m<sup>2</sup></p>
			<p>Gründung: Gefällefrei                      Körnung 0/45                      Verdichtung: Dpr <math>\geq</math> 97%; EV2 <math>\geq</math> 60 MN/m<sup>2</sup>                      Untergrund: Erforderliche Bodenpressung: <math>\geq</math> 100 kN/m<sup>2</sup></p>
			<p>Gründung: Gefällefrei                      Körnung 0/45                      Verdichtung: Dpr <math>\geq</math> 97%; EV2 <math>\geq</math> 60 MN/m<sup>2</sup>                      Untergrund: Erforderliche Bodenpressung: <math>\geq</math> 150 kN/m<sup>2</sup></p>
			<p>Gründung: Gefällefrei                      Körnung 0/45                      Verdichtung: Dpr <math>\geq</math> 97%; EV2 <math>\geq</math> 60 MN/m<sup>2</sup>                      Untergrund: Erforderliche Bodenpressung: <math>\geq</math> 150 kN/m<sup>2</sup></p>

## Lüft Pflanzenwand Recycling – Systembeschreibung

Wandkombinationen Basisbreite 1,10 m, Wandhöhe bis 4,50 m			
Mixedwall 1	Mixedwall 2	Highwall	Gründung Schottertragschicht
			<p>Gründung: Gefällefrei                  Körnung 0/45                  Verdichtung: Dpr <math>\geq</math> 97%; EV2 <math>\geq</math> 60 MN/m<sup>2</sup>                  Untergrund: Erforderliche Bodenpressung: <math>\geq</math> 200 kN/m<sup>2</sup></p>
			<p>Gründung: Gefällefrei                  Körnung 0/45                  Verdichtung: Dpr <math>\geq</math> 100%; EV2 <math>\geq</math> 80 MN/m<sup>2</sup>                  Untergrund: Erforderliche Bodenpressung: <math>\geq</math> 200 kN/m<sup>2</sup></p>
			<p>Gründung: Gefällefrei                  Körnung 0/45                  Verdichtung: Dpr <math>\geq</math> 100%; EV2 <math>\geq</math> 80 MN/m<sup>2</sup>                  Untergrund: Erforderliche Bodenpressung: <math>\geq</math> 200 kN/m<sup>2</sup></p>

## Lüft Pflanzenwand Recycling – Systembeschreibung

**Wandkombinationen Basisbreite 1,10 m, Wandhöhe bis 4,50 m**

