

Lüft Leitsysteme



Leiten – Trennen – Sichern

 Erfolgsgeschichte „Bewährte Lösungen aus Recycling-Kunststoff“

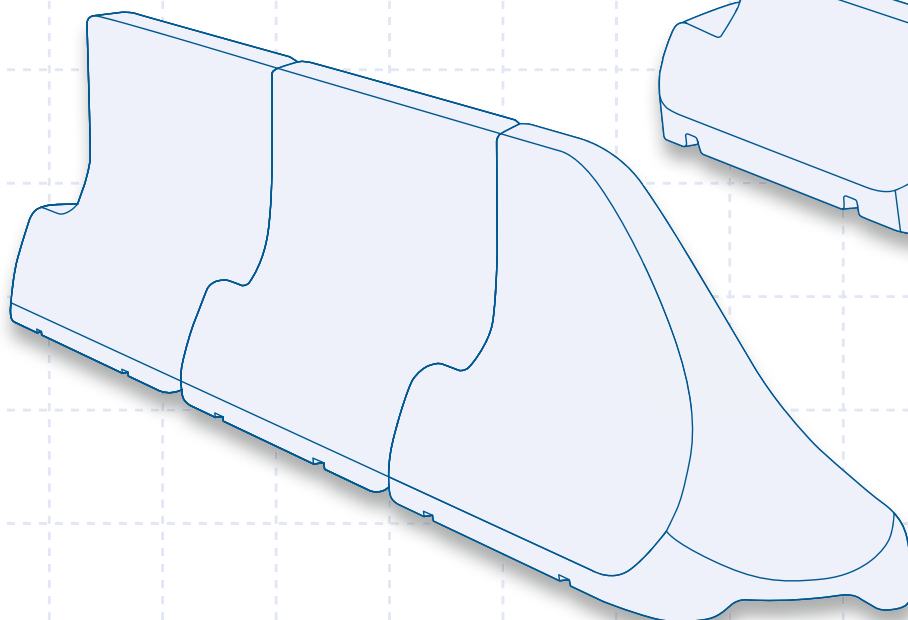
Leiten, trennen und sichern mit Lüft Leitsystemen

Nach der richtungsweisenden Entwicklung und Einführung der ersten mobilen Verkehrsinsel im Jahr 1990 wurde die Erfolgsgeschichte des Recycling-Kunststoffs mit den innovativen **Leitelementen** und **Leitborden** fortgesetzt. Bis Ende der neunziger Jahre hat Lüft beide Produkte zur Marktreife gebracht. Gemeinsam mit der Stadt Frankfurt folgte die Entwicklung der **Bordsteinerhöhung** Frankfurter Hut. 2019 hat Lüft gemeinsam mit der Landeshauptstadt Wiesbaden den patentierten **Bike Lane Protector** nachgelegt.

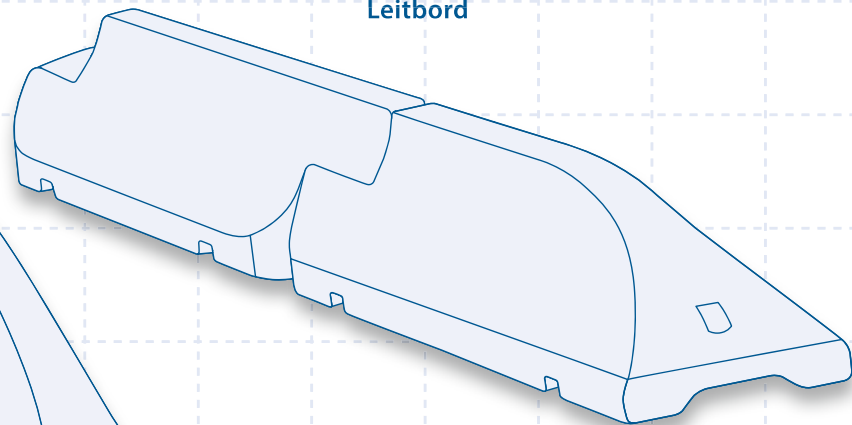
Kreismittelinsel, Fahrbahntrennung, zum Schutz von Radwegen, als seitliche Einengung, flexible Verschwenkung – für jedes Problem die richtige Lösung!



Leitelement



Leitbord



Das System. Mit den massiven Lüft Leitsystemen haben Sie eine umfangreiche Auswahl an mobilen Elementen für den Bau sicherer und effektiver Verkehrsberuhigung. Die robusten **Leitelemente**, Höhe 0,50 m und **Leitborde**, Höhe 0,25 m sind jeweils in den Baulängen 1,00 m und 0,75 m lieferbar. Die Elemente werden einfach ineinandergesteckt und zusätzlich verdübelt. Die passenden Anfangs- und Endelemente runden das Mobilkonzept ab. Der **Bike Lane Protector**, Länge 1,00 m und die **Bordsteinerhöhung**, Länge 0,75 m verhindern, dass Fahrzeuge rücksichtslos auf Rad- und Fußwegen parken. Mit einer Breite von 0,12 m bei einer Höhe von 0,15 m sind beide Systeme zum Einsatz auf vorhandener Markierung zur Trennung des Radstreifens vom Straßenverkehr prädestiniert; Fußgänger und Fahrradfahrer werden nachhaltig geschützt. Profitieren Sie von den zahlreichen Einsatzmöglichkeiten unserer Leitsysteme und finden Sie für Ihren individuellen Bedarf die passende Anwendung.

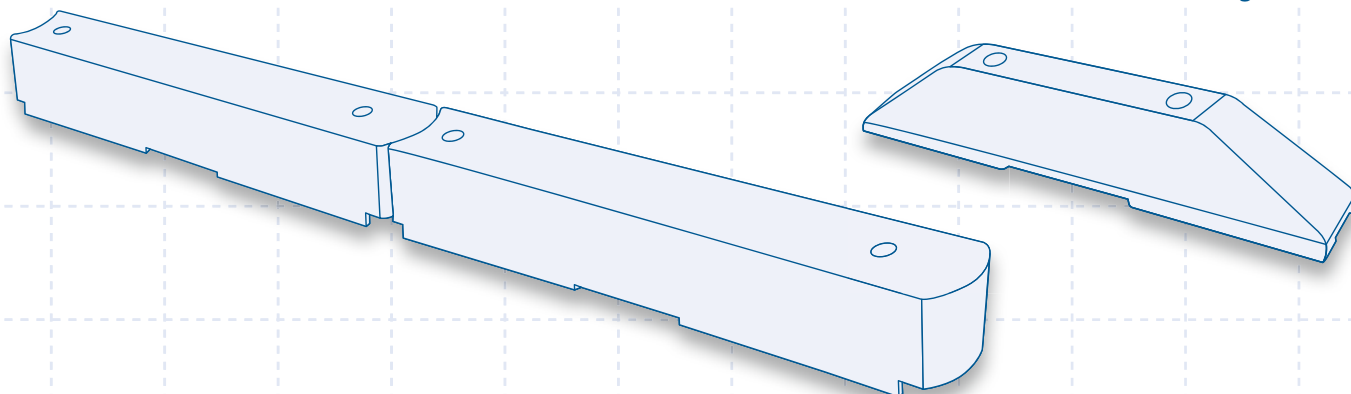
Das Material. Alle Elemente des Leitsystems bestehen aus massivem, langlebigem Recycling-Kunststoff. Sie sind witterungsbeständig, äußerst zäh und widerstandsfähig. Recycling-Kunststoff hat den Vorteil, dass er mechanisch leicht zu bearbeiten ist und dadurch einfache Anpassung vor Ort ermöglicht. An der Unterseite der Elemente sind Aussparungen vorhanden, durch die das Oberflächenwasser ungehindert ablaufen kann.

Die Farbe. Die Produktionsfarbe der Leitsysteme ist Grau in unterschiedlichen Nuancen. Die Beschichtung erfolgt im umweltfreundlichen, sehr haltbaren Flammsspritzverfahren. Farbauswahl: Rot, Weiß, Gelb, Schwarz, Hellanthrazit und Lichtgrau. Zur besseren Sichtbarkeit werden die Elemente reflektierend abgeperlt. Ein Farbwechsel erhöht zusätzlich die Aufmerksamkeit der Verkehrsteilnehmer. Für optimale Nachtsichtbarkeit und zusätzliche Sicherheit empfehlen wir integrierte Kugelreflektoren, ob als Glas-Kugelreflektor oder LED-Solarreflektor.



Bike Lane Protector

Bordsteinerhöhung



Beschilderung Leitsysteme



Leitelement

Rohraufsetzer mit Schuh zum Anbringen der Verkehrszeichen
Rohr DU 60 mm, Stahl fv.,
VZ 605-10/20, 500/250 mm,
Alform Signalfolie



Leitbord

Flexible Warnbake 500/125 mm
Signalfolie rechtsweisend
oder linksweisend
VZ 605-10/20 oder VZ 605-11/21
Standfuß eckig, im Element montiert



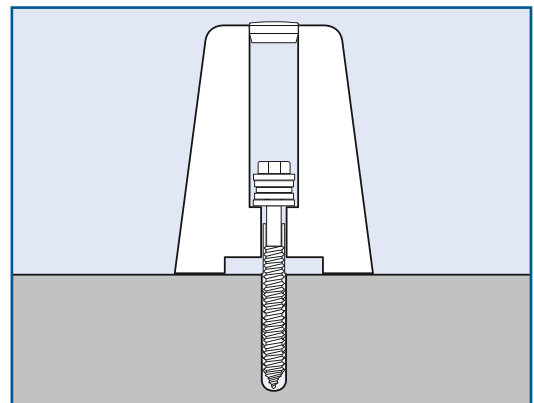
Bike Lane Protector

Flexible Warnbake 500/125 mm
Signalfolie rechtsweisend
oder linksweisend
VZ 605-10/20 oder VZ 605-11/21
Standfuß rund, im Element montiert

Die Bodenverankerung der Bordsteinerhöhung besteht aus einer Sechskantschraube A2, DIN 571, M 10/130, zwei U-Scheiben, einer Kabeltülle, einer Gewindemuffe und dem passenden Kunststoffdübel.

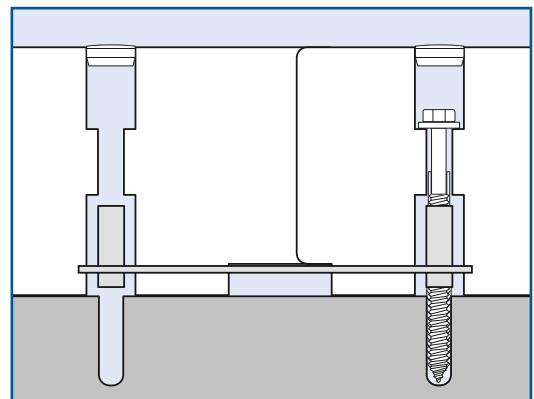
Die Bodenverankerung der Leitsysteme besteht aus einer Holzschraube A2, DIN 571, M 12/200, U-Scheibe und dem passenden Kunststoffdübel.

Alle Bodenverankerungen werden werkseitig vormontiert, damit sie nach Herstellen der Bohrung direkt über die Aussparung des jeweiligen Elements eingebracht werden können.



Der Verbinder aus V2A ist speziell für den Bike Lane Protector entwickelt.

Über ihn werden die Elemente paarweise miteinander kraftschlüssig verbunden und über die Bodenverankerung fixiert.



Weil Sicherheit so wichtig ist.

LüFT
Verkehrstechnik

LüFT GmbH & Co. KG
In den Vierzehn Morgen 1-5, 55257 Budenheim
Telefon 06139/2936-0, Fax 06139/2936-11
info@lueft.de
www.lueft.de, www.lueft-shop.de