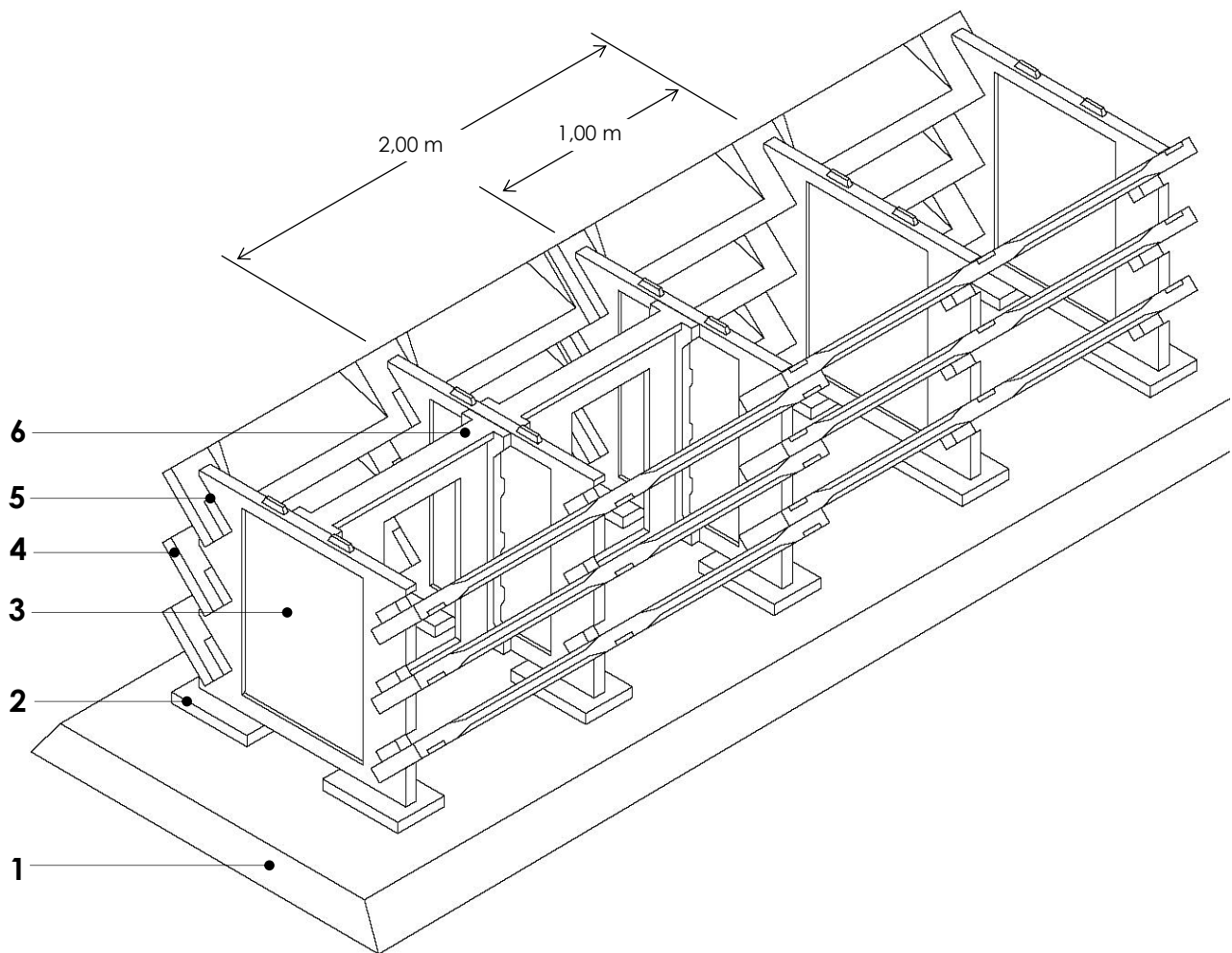


Lüft Pflanzenwand Recycling

3D-Zeichnung Systemaufbau



- | | | |
|----------|-----------------------|--|
| 1 | Schottertragschicht | - Dimensionierung nach statischen Vorgaben |
| 2 | Lastverteilungsplatte | - aus Kunststoff-Recycling-Material paarweise unter den Wandscheiben planeben verlegen |
| 3 | Wandscheibe | - Höhe 1,00 m oder 0,50 m, je nach Wandkonfiguration |
| 4 | Pflanzbrett | - Länge 2,17 m, 1,17 m oder 1,00 m, je nach Wandverlauf
- schmale Seite nach außen |
| 5 | Ausgleichstück | - Zum Verkeilen der Wandscheiben und Pflanzbretter |
| 6 | Stabilisator | - Höhe 1,00 m oder 0,50 m, je nach Wandkonfiguration |