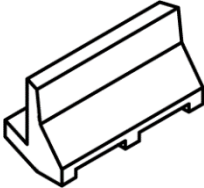
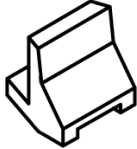
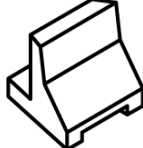
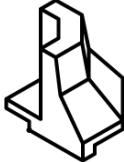
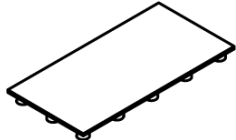


Lüft Pflanzinsel – Produktdatenblatt

1. System	2. Anwendung	3. Material	4. Ausstattung	5. Zubehör	6. Beschilderung	7. Montage
------------------	--------------	-------------	----------------	------------	------------------	------------

1. System
<p>Das begrünbare System mit Formteilen aus Recycling-Kunststoff bietet optisch ansprechende bunte Lösungen im sonst so grauen Straßenverkehr.</p> <p>Mit vier Pflanzwinkeln unterschiedlicher Form, beliebig untereinander kombinierbar und mit Bodenplatten ausgelegt, lassen sich alle Arten von Verkehrsinseln als Fahrbahnteiler, am Fahrbahnrand oder als Kreismittellinsel herstellen. Das Baukastensystem garantiert variantenreiche, der örtlichen Gegebenheit angepasste Geometrie.</p> <p>Verfüllt nach dem System „Dachbegrünung“ sind die Pflanzinseln nahezu wartungsfrei.</p> <p>Die Pflanzwinkel stehen auf Füßen, die innenliegenden Bodenplatten sind genoppt. Dadurch kann das Oberflächenwasser ungehindert durchlaufen. Die Straßentwässerung muss nicht geändert werden, was kurze Bauzeit bei geringer Verkehrsbelastung ermöglicht.</p>

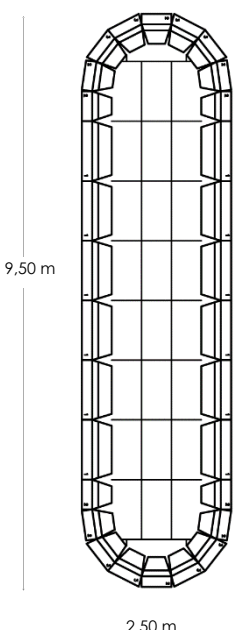
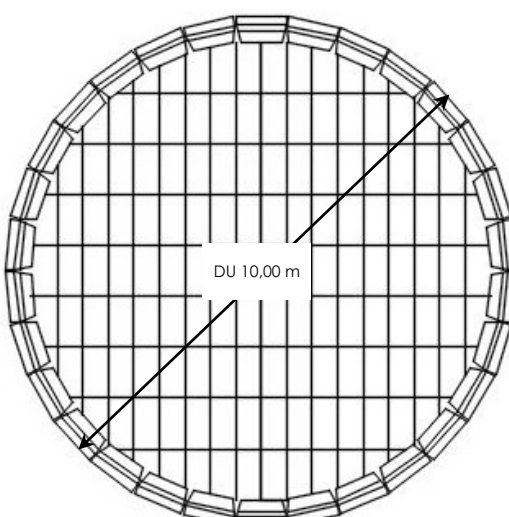
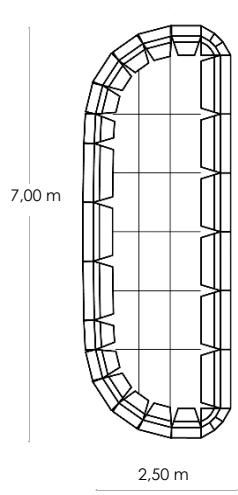
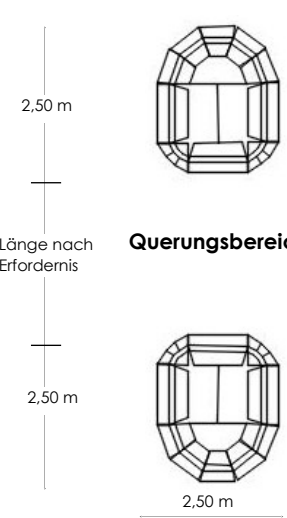
Produkt		Abmessung L/B/H [m]	Gewicht [kg]	Draufsicht
Pflanzwinkel	Typ 1	1,00/0,50/0,50	70	
	Typ 2	0,50/0,50/0,50	45	
	Typ 3	0,58/0,50/0,50	50	
	Typ 4 Eckstein	90° /0,50/0,50	30	
	Bodenplatte	1,00/0,50/0,10	10	

Lüft Pflanzinsel – Produktdatenblatt

1. System	2. Anwendung	3. Material	4. Ausstattung	5. Zubehör	6. Beschilderung	7. Montage
-----------	---------------------	-------------	----------------	------------	------------------	------------

2. Anwendung

Unser Baukasten ermöglicht „natürlich grüne“ Verkehrsinseln in verschiedensten Ausführungen und für vielseitigen Einsatz. Die variablen Bauteile erlauben dem Planer wie auch dem Anwender individuelle Gestaltung von optisch ansprechenden Pflanzinseln für den Straßenverkehrsraum.

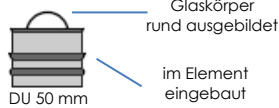
Pflanzinsel als Fahrbahnteiler	Pflanzinsel als Kreismittelinsel
 <p>Pflanzwinkel Typ 1: 12 Stück Typ 2: 8 Stück Typ 3: 10 Stück</p>	 <p>Pflanzwinkel Typ 1: 30 Stück</p>
Pflanzinsel als seitliche Einengung	Pflanzinsel als Querungshilfe
 <p>Pflanzwinkel Typ 1: 9 Stück Typ 2: 4 Stück Typ 3: 8 Stück Typ 4: 2 Stück</p>	 <p>Pflanzwinkel Typ 1: 6 Stück Typ 3: 10 Stück Typ 4: 4 Stück</p> <p>Länge nach Erfordernis</p>

Lüft Pflanzinsel – Produktdatenblatt

1. System	2. Anwendung	3. Material	4. Ausstattung	5. Zubehör	6. Beschilderung	7. Montage
-----------	--------------	-------------	----------------	------------	------------------	------------

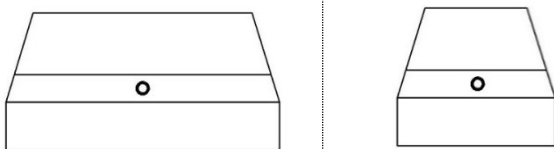
<p>3. Material</p> <p>Die robusten Pflanzwinkel bestehen aus massivem, langlebigem Recycling-Kunststoff. Sie sind witterungsbeständig, äußerst zäh und widerstandsfähig. Zusätzlich wird durch die nachhaltige Herstellung sinnvoller Produkte im Upcycling ein wesentlicher Beitrag zum Umweltschutz geleistet.</p> <p>Recycling-Kunststoff hat den Vorteil, dass er mechanisch leicht zu bearbeiten ist und dadurch einfache Anpassung der Bodenplatten vor Ort ermöglicht.</p> <p>Unter Umständen auftretende produktionsbedingte Schwankungen in Abmessung bis zu +/- 3% sind zu tolerierende recyclingtypische Eigenschaften.</p>

<p>4. Ausstattung</p> <p>Die Beschichtung erfolgt im umweltfreundlichen, sehr haltbaren Flammstanzverfahren. Für die Oberflächenfarbe steht eine umfangreiche Farbpalette zur Auswahl; Standardfarben sind Hellanthrazit, Lichtgrau oder Porphy. Zur besseren Sichtbarkeit wird der obere, gerade Bereich der Außenflächen zusätzlich reflektierend abgeperft.</p> <p>Für optimale Nachtsichtbarkeit und zusätzliche Sicherheit empfehlen wir integrierte Kugelreflektoren, ob als Glas-Kugelreflektor oder LED-Solarreflektor.</p>
--

Glas-Kugelreflektor	Das einfallende Licht wird in alle Richtungen (360°) reflektiert. Durch die spezielle Form erzeugt der Kugelreflektor bei Niederschlag eine selbstreinigende Wirkung.	
---------------------	---	--

LED Solarreflektor	Der LED-Reflektor wird über die integrierte Solarzelle aufgeladen. Leuchtdauer bis zu 6 Stunden bei voller Aufladung. Sichtweite bis 800 m. Der Reflektor wird über einen integrierten Dämmerungsschalter gesteuert.
--------------------	--

<p>Die Kugelreflektoren werden werkseitig in die Pflanzwinkel eingebracht.</p> <p>Standardausführung: pro Pflanzwinkel wird 1 Stück Kugelreflektor mittig integriert.</p>








Die Anzahl der Kugelreflektoren können den örtlichen Erfordernissen und auf Kundenwunsch individuell angepasst werden.
--

5. Zubehör		
Zubehör	Rispenband	feuerverzinktes Stahlband
	Vlies	>=150 g/m ² , GRK 3
	Wurzelschutzfolie	Stärke 1 mm

6. Beschilderung	
Um den Rohrpfosten an der Innenseite des Pflanzwinkels zu befestigen, empfehlen wir die Rohrschelle R 107.	
Mittelsinsel	Beim Einsatz der Pflanzinsel in Fahrbahnmitte empfehlen wir das VZ 222-20.
Seitliche Einengung	Beim Einsatz der Pflanzinsel als seitliche Einengung empfehlen wir das VZ 605-10.




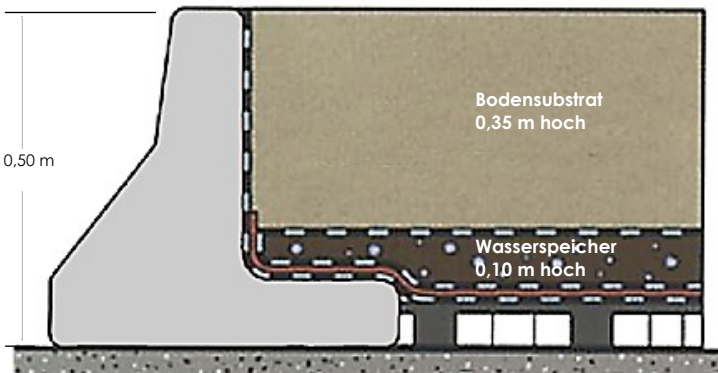
Lüft Pflanzinsel – Produktdatenblatt

1. System	2. Anwendung	3. Material	4. Ausstattung	5. Zubehör	6. Beschilderung	7. Montage
-----------	--------------	-------------	----------------	------------	------------------	------------

7. Montage	
<p>Die Elemente des Systems Pflanzinsel (Pflanzwinkel und Bodenplatte) sind per Hand montierbar. Die Pflanzinsel steht „auf Füßen“, das Oberflächenwasser kann ungehindert ablaufen und die Straßenentwässerung muss nicht geändert werden. Das bedeutet kurze Bauzeit und geringe Verkehrsbehinderung.</p>	
Benötigtes Werkzeug	<ul style="list-style-type: none"> • Elektrische Säbelsäge (zum Zuschneiden der Bodenplatten) • Hammer • Elektrische Bohrmaschine (zum Vorbohren der Löcher für das Rispenband) • Cuttermesser (zum Zuschneiden von Wurzelschutzfolie und Vlies)
Aufbau	<p>Pflanzwinkel entsprechend der Inselgeometrie aufstellen und ausrichten.</p> <p>Bodenplatten einlegen und vor Ort anpassen.</p> 
	<p>Stahl-Rispenband konstruktiv im unteren Drittel der Pflanzwinkel befestigen.</p> <p>Befestigungsmaterial bauseits.</p> 
	<p>Erste Lage Vlies (Trennlage 1) bis Oberkante Pflanzwinkel einbauen und fixieren.</p> <p>Befestigungsmaterial bauseits.</p> 
	<p>Wurzelschutzfolie gemäß Systemvorschlag 0,10 m hoch auslegen und fixieren.</p> <p>Befestigungsmaterial bauseits.</p> <p>Bei größeren Pflanzinseln muss die Wurzelschutzfolie im Innenbereich überlappend verlegt werden.</p> 
	<p>Zweite Lage Vlies (Schutzvlies) in Höhe der Wurzelschutzfolie einbauen und fixieren.</p> <p>Befestigungsmaterial bauseits.</p> 

Lüft Pflanzinsel – Produktdatenblatt

1. System	2. Anwendung	3. Material	4. Ausstattung	5. Zubehör	6. Beschilderung	7. Montage
-----------	--------------	-------------	----------------	------------	------------------	------------

7. Montage	
Aufbau Fortsetzung	<p>Wasserspeicherschicht zum Beispiel Lavapor oder Hygroperl gemäß Systemvorschlag 0,10 m hoch einbringen.</p> 
	<p>Dritte Lage Vlies (Trennlage 2) gemäß Systemvorschlag verlegen.</p> 
	<p>Bodensubstrat gemäß Systemvorschlag 0,35 m hoch einbringen.</p> <p>Verfüllmaterial unbedingt zeitnah einbringen, da das System Pflanzinsel seine Standfestigkeit durch die Erdlast erhält.</p> 
Verfüllung System- vorschlag	 <p>Bodensubstrat 0,35 m hoch</p> <p>Wasserspeicher 0,10 m hoch</p> <p>Vlies – Trennlage 2</p> <p>Schutzvlies Wurzelschutzfolie Vlies – Trennlage 1</p>