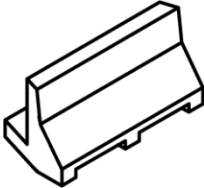
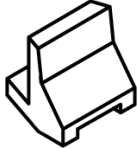
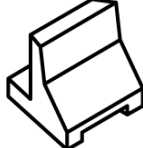
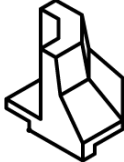
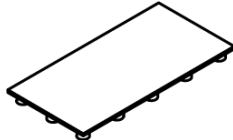


## Lüft Pflanzinsel – Produktdatenblatt

<b>1. System</b>	2. Anwendung	3. Material	4. Ausstattung	5. Zubehör	6. Beschilderung	7. Montage
------------------	--------------	-------------	----------------	------------	------------------	------------

1. System
<p>Das begrünbare System mit Formteilen aus Recycling-Kunststoff bietet optisch ansprechende bunte Lösungen im sonst so grauen Straßenverkehr.</p> <p>Mit vier Pflanzwinkeln unterschiedlicher Form, beliebig untereinander kombinierbar und mit Bodenplatten ausgelegt, lassen sich alle Arten von Verkehrsinseln als Fahrbahnteiler, am Fahrbahnrand oder als Kreismittelsinsel herstellen. Das Baukastensystem garantiert variantenreiche, der örtlichen Gegebenheit angepasste Geometrie.</p> <p>Verfüllt nach dem System „Dachbegrünung“ sind die Pflanzinseln nahezu wartungsfrei.</p> <p>Die Pflanzwinkel stehen auf Füßen, die innenliegenden Bodenplatten sind genoppt. Dadurch kann das Oberflächenwasser ungehindert durchlaufen. Die Straßentwässerung muss nicht geändert werden, was kurze Bauzeit bei geringer Verkehrsbelastung ermöglicht.</p>

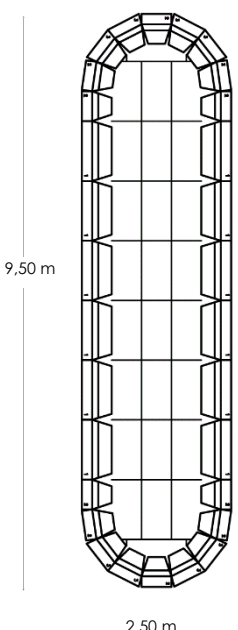
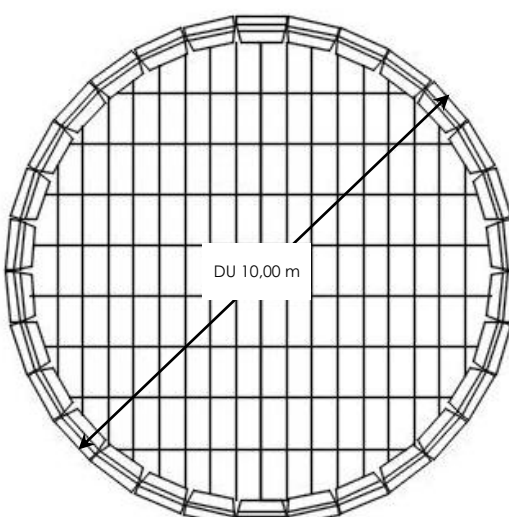
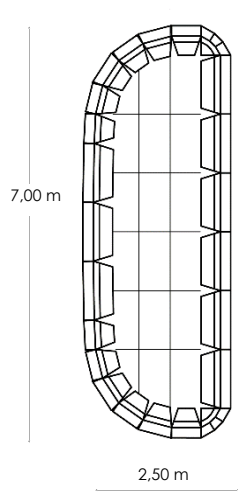
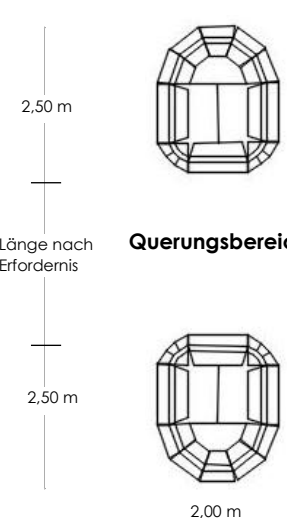
Produkt		Abmessung L/B/H [m]	Gewicht [kg]	Draufsicht
<b>Pflanzwinkel</b>	Typ 1	1,00/0,50/0,50	70	
	Typ 2	0,50/0,50/0,50	45	
	Typ 3	0,58/0,50/0,50	50	
	Typ 4 Eckstein	90° /0,50/0,50	30	
	Bodenplatte	1,00/0,50/0,10	10	

## Lüft Pflanzinsel – Produktdatenblatt

1. System	<b>2. Anwendung</b>	3. Material	4. Ausstattung	5. Zubehör	6. Beschilderung	7. Montage
-----------	---------------------	-------------	----------------	------------	------------------	------------

### 2. Anwendung

Unser Baukasten ermöglicht „natürlich grüne“ Verkehrsinseln in verschiedensten Ausführungen und für vielseitigen Einsatz. Die variablen Bauteile erlauben dem Planer wie auch dem Anwender individuelle Gestaltung von optisch ansprechenden Pflanzinseln für den Straßenverkehrsraum.

Pflanzinsel als Fahrbahnteiler	Pflanzinsel als Kreismittelinsel
 <p>Pflanzwinkel Typ 1: 12 Stück Typ 2: 8 Stück Typ 3: 10 Stück</p>	 <p>Pflanzwinkel Typ 1: 30 Stück</p>
Pflanzinsel als seitliche Einengung	Pflanzinsel als Querungshilfe
 <p>Pflanzwinkel Typ 1: 9 Stück Typ 2: 4 Stück Typ 3: 8 Stück Typ 4: 2 Stück</p>	 <p>Pflanzwinkel Typ 1: 6 Stück Typ 3: 10 Stück Typ 4: 4 Stück</p> <p>Querungsbereich</p> <p>Länge nach Erfordernis</p>

## Lüft Pflanzinsel – Produktdatenblatt

1. System	2. Anwendung	3. <b>Material</b>	4. <b>Ausstattung</b>	5. Zubehör	6. Beschilderung	7. Montage
-----------	--------------	--------------------	-----------------------	------------	------------------	------------

<p><b>3. Material</b></p> <p>Die robusten Pflanzwinkel bestehen aus massivem, langlebigem Recycling-Kunststoff. Sie sind witterungsbeständig, äußerst zäh und widerstandsfähig. Zusätzlich wird durch die nachhaltige Herstellung sinnvoller Produkte im Upcycling ein wesentlicher Beitrag zum Umweltschutz geleistet.</p> <p>Recycling-Kunststoff hat den Vorteil, dass er mechanisch leicht zu bearbeiten ist und dadurch einfache Anpassung der Bodenplatten vor Ort ermöglicht.</p> <p>Unter Umständen auftretende produktionsbedingte Schwankungen in Abmessung bis zu +/- 3% sind zu tolerierende recyclingtypische Eigenschaften.</p>
---

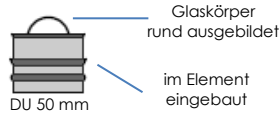
<b>4. Ausstattung</b>
-----------------------

Die Beschichtung erfolgt im umweltfreundlichen, sehr haltbaren Flammstutzverfahren. Standardfarben sind Hellanthrazit, Lichtgrau oder Porphy. Zur besseren Sichtbarkeit wird der obere, gerade Bereich der beschichteten Außenflächen der Pflanzwinkel zusätzlich reflektierend abgeperlt.

Für die Oberflächenfarbe steht eine umfangreiche Farbpalette zur Auswahl.

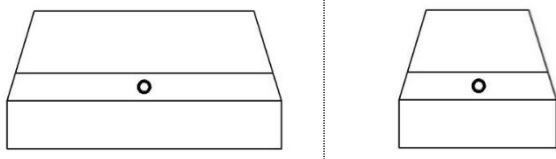
			
Hellanthrazit	Lichtgrau RAL 7035	Porphy	
			
Rot RAL 3020	Weiß RAL 9016	Gelb RAL 1021	Schwarz RAL 9005
			
Blau RAL 5017	Grün RAL 6005	Braun RAL 8017	Dunkelanthrazit

Für optimale Nachtsichtbarkeit und zusätzliche Sicherheit empfehlen wir integrierte Kugelreflektoren, ob als Glas-Kugelreflektor oder LED-Solarreflektor.

Glas-Kugelreflektor	Das einfallende Licht wird in alle Richtungen (360°) reflektiert. Durch die spezielle Form erzeugt der Kugelreflektor bei Niederschlag eine selbstreinigende Wirkung.	
LED Solarreflektor	Der LED-Reflektor wird über die integrierte Solarzelle aufgeladen. Leuchtdauer bis zu 6 Stunden bei voller Aufladung. Sichtweite bis 800 m. Der Reflektor wird über einen integrierten Dämmerungsschalter gesteuert.	

## Lüft Pflanzinsel – Produktdatenblatt

1. System	2. Anwendung	3. Material	<b>4. Ausstattung</b>	5. Zubehör	6. Beschilderung	7. Montage
-----------	--------------	-------------	-----------------------	------------	------------------	------------

4. Ausstattung
<p>Die Kugelreflektoren werden werkseitig in die Pflanzwinkel eingebracht. Standardausführung: pro Pflanzwinkel wird 1 Stück Kugelreflektor mittig integriert.</p> 
<p>Die Anzahl der Kugelreflektoren können den örtlichen Erfordernissen und auf Kundenwunsch individuell angepasst werden.</p>

5. Zubehör		
Zubehör	<b>Rispenband</b>	feuerverzinktes Stahlband
	<b>Vlies</b>	>=150 g/m <sup>2</sup> , GRK 3
	<b>Wurzelschutzfolie</b>	Stärke 1 mm

6. Beschilderung	
<p>Um den Rohrpfosten an der Innenseite des Pflanzwinkels zu befestigen, empfehlen wir die Rohrschelle R 107.</p>	
<b>Mittelsinsel</b>	Beim Einsatz der Pflanzinsel in Fahrbahnmitte empfehlen wir das VZ 222-20.
<b>Seitliche Einengung</b>	Beim Einsatz der Pflanzinsel als seitliche Einengung empfehlen wir das VZ 605-10.

## Lüft Pflanzinsel – Produktdatenblatt

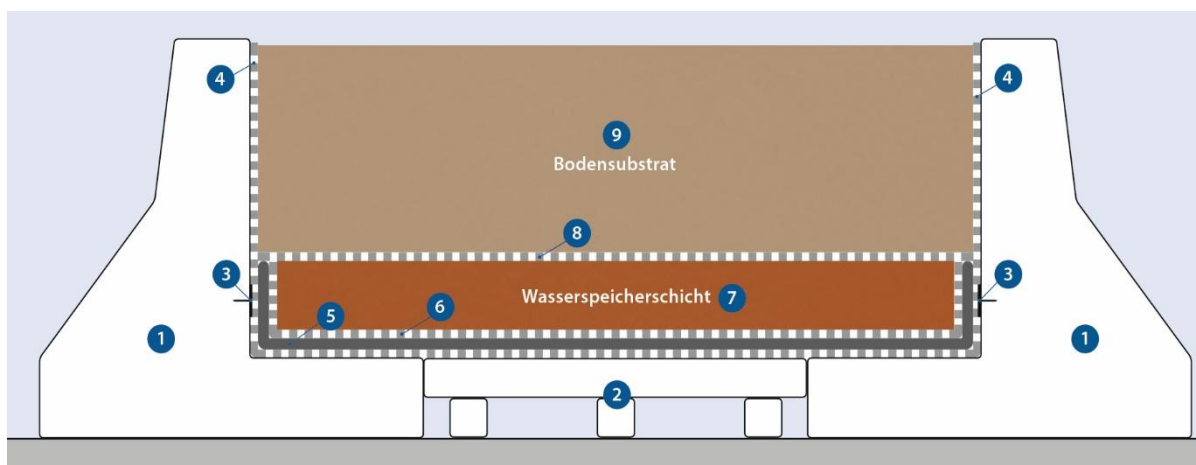
1. System	2. Anwendung	3. Material	4. Ausstattung	5. Zubehör	6. Beschilderung	7. Montage
-----------	--------------	-------------	----------------	------------	------------------	------------

### 7. Montage

Die Elemente des Systems Pflanzinsel (Pflanzwinkel und Bodenplatte) sind per Hand montierbar. Die Pflanzinsel steht „auf Füßen“, das Oberflächenwasser kann ungehindert ablaufen und die Straßentwässerung muss nicht geändert werden. Das bedeutet kurze Bauzeit und geringe Verkehrsbehinderung.

<b>Benötigtes Werkzeug</b>	<ul style="list-style-type: none"> <li>• Elektrische Säbelsäge (zum Zuschneiden der Bodenplatten)</li> <li>• Hammer</li> <li>• Elektrische Bohrmaschine (zum Vorbohren der Löcher für das Rispenband)</li> <li>• Cuttermesser (zum Zuschneiden von Wurzelschutzfolie und Vlies)</li> <li>• Befestigungsmaterial zur Fixierung des Stahl-Rispenbands und des Vlieses bauseits.</li> </ul>
<b>Aufbau</b>	<ol style="list-style-type: none"> <li>1 Pflanzwinkel entsprechend der Inselgeometrie aufstellen und ausrichten.</li> <li>2 Bodenplatten einlegen und vor Ort anpassen.</li> <li>3 Stahl-Rispenband konstruktiv im unteren Drittel der Pflanzwinkel innen befestigen.</li> <li>4 Trennlage 1: erste Lage Vlies bis Oberkante Pflanzwinkel einbauen</li> <li>5 Wurzelschutzfolie gemäß Systemvorschlag 0,10 m hoch auslegen und fixieren. Bei größeren Pflanzinseln muss die Wurzelschutzfolie im Innenbereich überlappend verlegt werden.</li> <li>6 Schutzvlies: zweite Lage Vlies über die Wurzelschutzfolie legen und befestigen.</li> <li>7 Wasserspeicherschicht zum Beispiel Lavapor oder Hygroperl in Höhe der Wurzelschutzfolie 0,10 m hoch einbringen.</li> <li>8 Trennlage 2: mit der dritten Lage Vlies die Wasserspeicherschicht abdecken.</li> <li>9 Bodensubstrat bis Oberkante Pflanzwinkel einbringen (Höhe 0,35 m)</li> </ol>

### Systemvorschlag Verfüllung



Die Verfüllung muss unmittelbar nach dem Aufbau erfolgen, da das System seine Standfestigkeit durch die Erdlast erhält. Nach diesem System Dachbegrünung verfüllt sind die Pflanzinseln nahezu wartungsfrei.