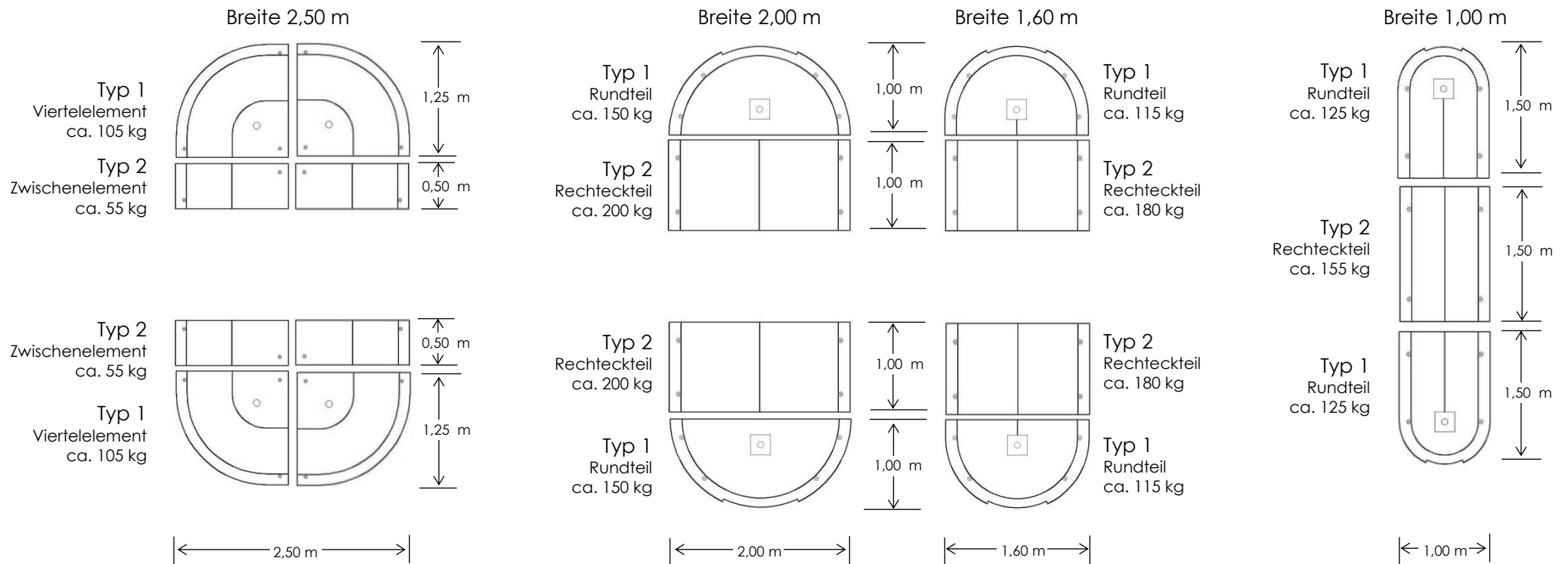


Lüft Inselfsysteme

Flexinsel, Verkehrsinsel und Trenninsel aus Kunststoff-Recycling Material

Das System

Mit dem variablen Baukasten unserer Inselfsysteme bauen Sie mobile oder stationäre Verkehrsinseln in der Breite von 1,00 m bis 2,50 m und darüber hinaus. Ein Anfahrerelement und das passende Rechteckteil ermöglichen variantenreiches Bauen in beliebigen Längen. Die robusten, optisch ansprechenden Inselelemente bestehen aus massivem Recycling-Kunststoff.



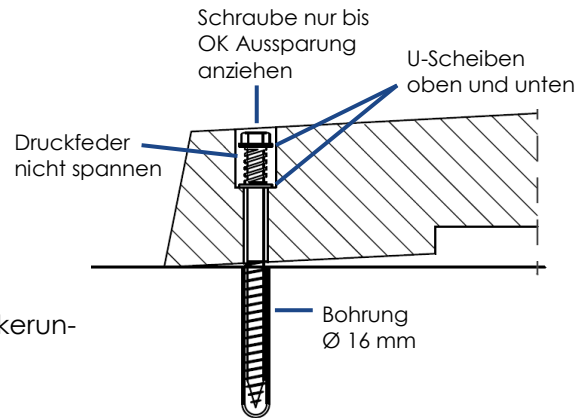
Das Zubehör

Bodenverankerung

besteht aus:

- Schraube A2, DIN 571, M 12/200
- U-Scheibe
- Kunststoffdübel S 16
- Druckfeder

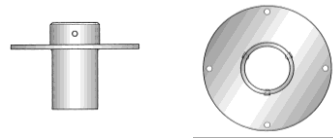
Pro Inselelement sind 4 Bodenverankerungen vorgesehen.



Klemmhülse

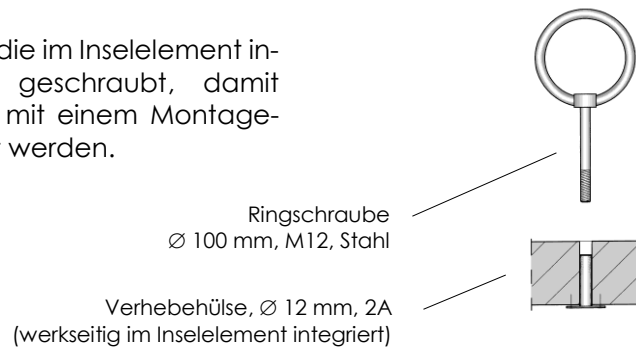
Stahl, feuerverzinkt, dient zur Aufnahme eines Schilderpfostens \varnothing 60 mm.

Sie wird in den vorhandenen Aussparungen mit 4 Stück A2-Schrauben befestigt.



Verhebevorrichtung

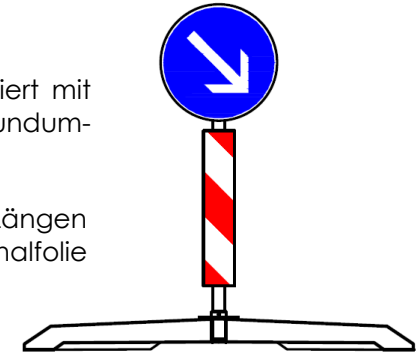
Die Ringschraube wird in die im Inselelement integrierte Verhebehülse geschraubt, damit kann jedes Inselelement mit einem Montagekran punktgenau versetzt werden.



Die Beschilderung

Das Verkehrszeichen 222-20 kombiniert mit der Warnsäule für eine perfekte „Rundumbeschilderung“ der Mittelinsel.

Warnsäule Durchmesser 160 mm, in Längen 800 oder 550 mm lieferbar, Signalfolie rot/weiß, Typ 2



Die Farbe

Die Beschichtung der Elemente erfolgt umweltfreundlich mit Kunststoffpulver im Flammstanzverfahren. Die Standard-Oberflächenfarbe ist hellanthrazit. Der Rand wird immer weiß beschichtet und reflektierend abgeperlt. Weitere Oberflächenfarben sind jederzeit möglich

Kugelreflektoren

Auf Wunsch sorgen integrierte Kugelreflektoren für optimale Nachtsichtbarkeit und zusätzliche Sicherheit.

- aus gehärtetem Glas
- 360° Reflexion
- selbstreinigend

