

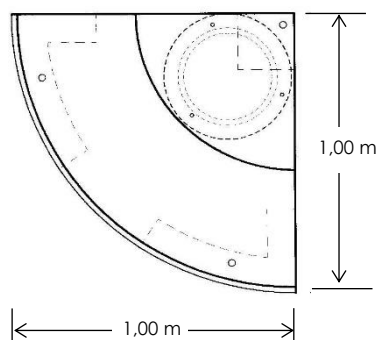
## Lüft Verkehrswächter aus Kunststoff-Recycling Material

### Das System

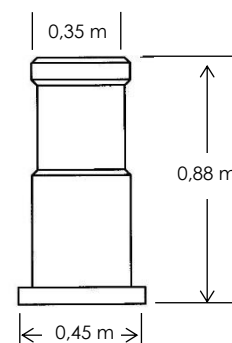
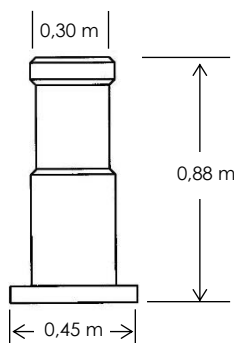
Der Verkehrswächter, aus Recycling-Kunststoff, besteht aus zwei Bauelementen:

- Grundplatte zur Montage auf der Fahrbahn
- Profilstangen wird diebstahlsicher mit der Grundplatte verschraubt

### Grundplatte



Profilstangen  $\varnothing = 300$  mm wahlweise Profilstangen  $\varnothing = 350$  mm



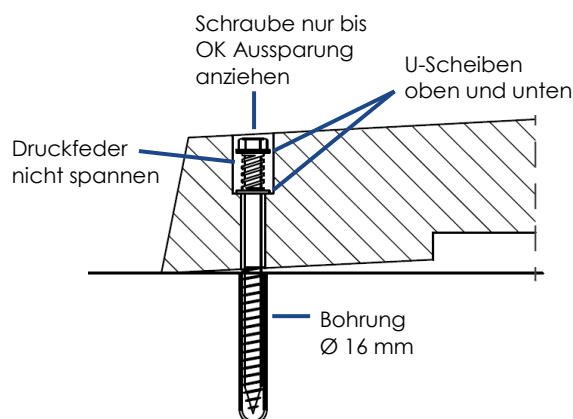
### Das Zubehör

#### Bodenverankerung Grundplatte

besteht aus:

- Schraube A2, DIN 571, M 12/200
- U-Scheibe
- Kunststoffdübel S 16
- Druckfeder

Pro Grundplatte sind  
 3 Bodenverankerungen vorgesehen.



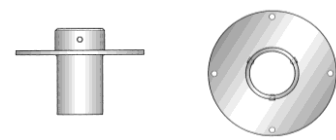
#### Profilstangen-Verankerung

bestehend aus Schloßschraube A2 mit Mutter und U-Scheibe.

Pro Profilstangen sind 3 Schrauben vorgesehen.

#### Klemmhülse

Stahl, feuerverzinkt, dient zur Aufnahme eines Schilderpfostens  $\varnothing 60$  mm. Sie wird in den vorhandenen Aussparungen mit 4 Stück A2-Schrauben befestigt.



#### Kugelreflektoren

Auf Wunsch sorgen integrierte Kugelreflektoren für optimale Nachtsichtbarkeit und zusätzliche Sicherheit.

- aus gehärtetem Glas
- 360° Reflexion
- selbstreinigend

