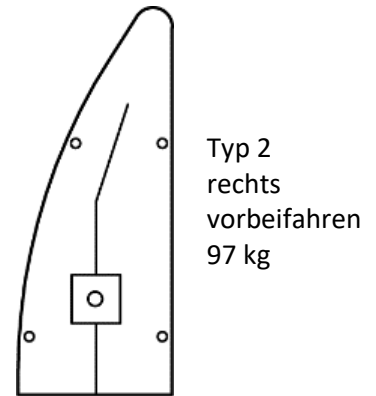
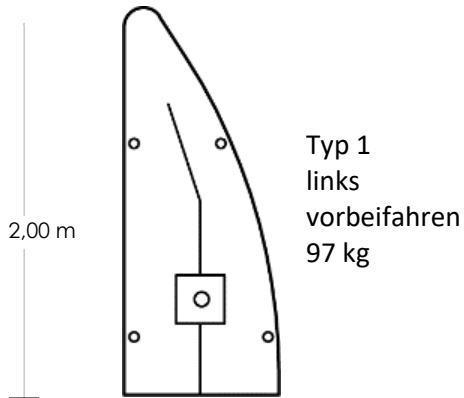


Lüft Lösungen

Doppelseitige Einengung 0,80 m breit



Länge nach
Erfordernis

Querungsbereich

