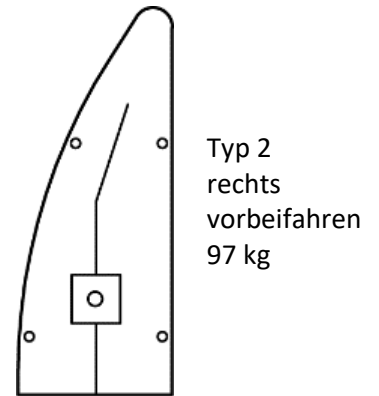
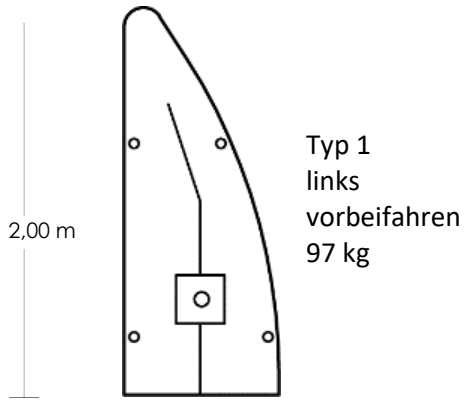


Lüft Lösungen

Doppelseitige Einengung - Engpaß



Länge nach
Erfordernis

Querungsbereich

