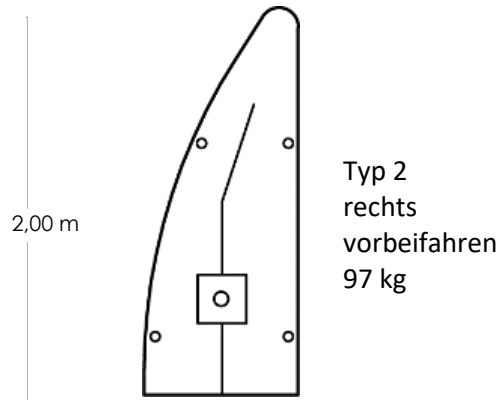


Lüft Lösungen

Seitliche Einengung 0,80 m breit



Länge
nach
Erfordernis

Querungsbereich

